

このたびは、弊社製品をお買い上げいただき誠にありがとうございます。  
ご使用前に必ずこの説明書をよくお読みの上、正しくお使いください。  
(この説明書は、必ず保管しておいてください。)

## 安全上のご注意

施工、使用(操作・保守・点検)の前に必ずこの取扱説明書とその他の注意書きをすべて熟読し、正しくご使用ください。機器の知識、安全の情報そして注意事項のすべてについて熟読してからご使用ください。この取扱説明書では、安全注意事項のランクを「危険」「注意」として区分してあります。

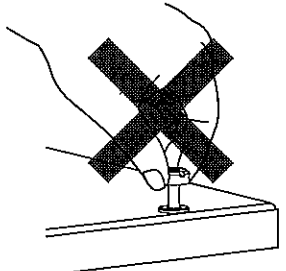
<b>⚠ 危険</b>	取扱いを誤った場合に、危険な状況が起こりえて、死亡又は重傷を受ける可能性が想定される場合。
<b>⚠ 注意</b>	取扱いを誤った場合に、危険な状況が起こりえて、中程度の傷害を受ける可能性が想定される場合、及び物的損害だけの発生が想定される場合。

なお、**⚠ 注意**に記載した事項でも、状況によっては重大な結果に結びつく可能性があります。いずれも重要な内容を記載していますので必ず守ってください。

## ■使用上の注意

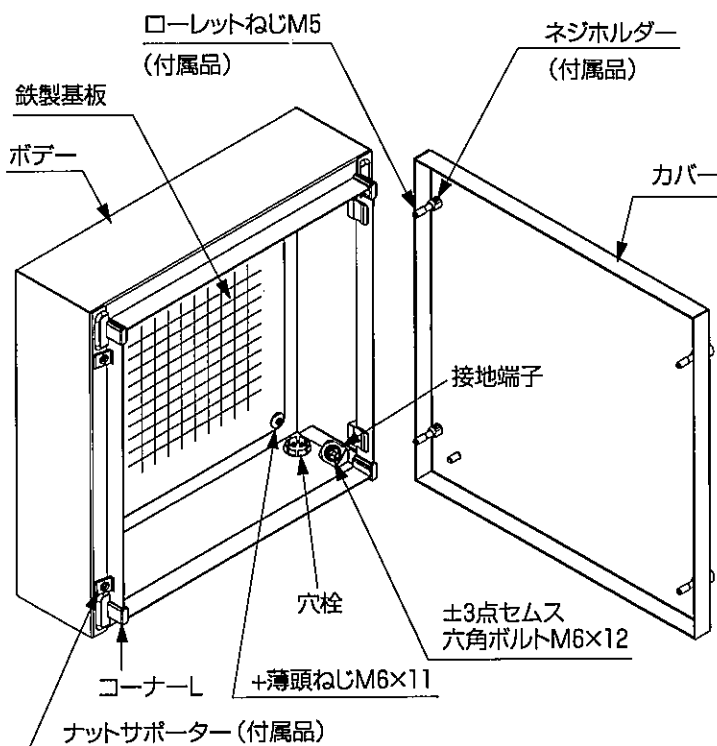
**⚠ 注意**

- ・本製品は屋内専用です。屋外では使用しないでください。
- ・キャビネットの取付けは、十分な強度のある壁面に確実に固定してください。強度が十分でない場合キャビネットが落下し、機器の故障やケガの原因となる可能性があります。
- ・カバーを固定するローレットねじは適正なトルクで締付けてください。カバーの脱落や部品の破損により、故障・ケガの原因となる可能性があります。  
適正トルクは1.5~2.0 [N・m] (約15~20 [kgf・cm])です。
- ・ローレットねじを摘まみ上げてカバーを持ち上げないでください。カバー落下の恐れがあります。[図1]
- ・お客様にて塗装を行う場合、必ずコーナーL・ナットサポーターなどの樹脂部品は取外してください。IP性能の低下や、カバーの着脱ができなくなり機器の故障やケガの原因となる可能性があります。



[図1]

## ■本体構造・各部名称

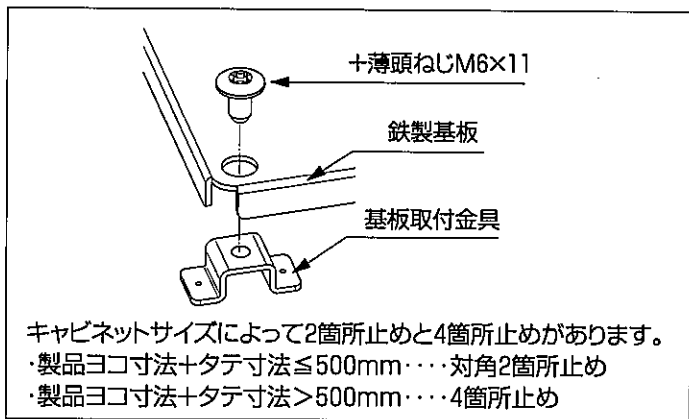


## ■付属品

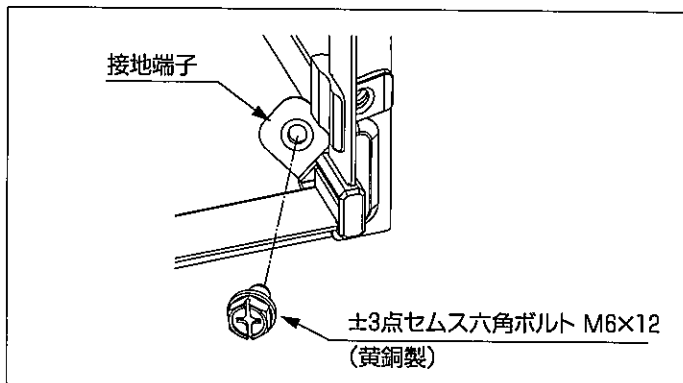
部品名	姿図	用途	適用製品	数量
ローレットねじM5		カバーの取付	全機種	4
ネジホルダー		ローレットねじの抜け止め	全機種	4
ナットサポーター		カバーの取付 (M5ナット付)	全機種	4

## ■各部品の取付方法

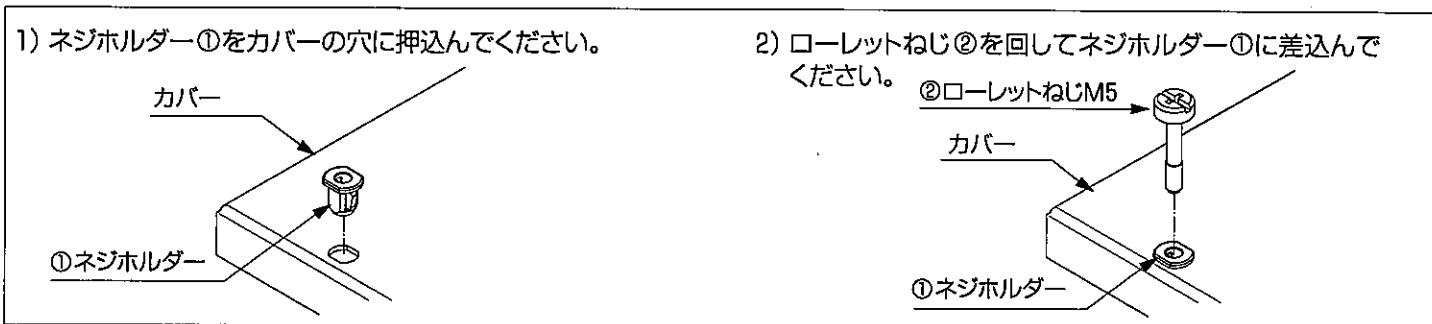
●基板を取付ける際は、下図のように組付けてください。



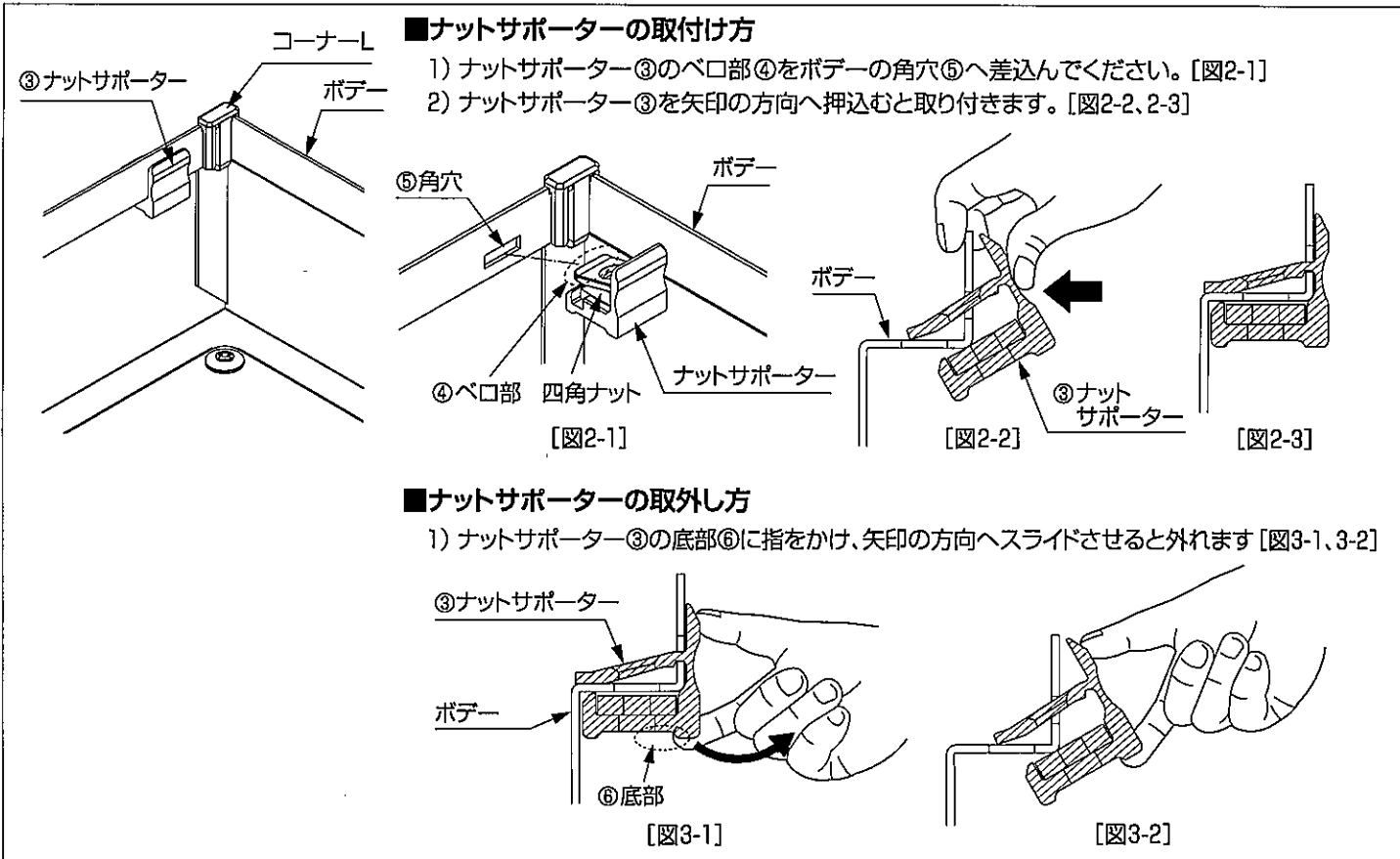
●接地用のねじは、キャビネット右下の接地端子に取付けてください。



●ローレットねじの取付けは下図のように行ってください。



●ナットサポーターの取付け・取外しは下図のように行ってください。



仕様等、お断りなしに変更することがありますのでご了承ください。また、ご不明な点がございましたら弊社技術相談室にお問い合わせください。この取扱説明書の内容は2008年12月現在のものです。