

LED「丸型」押しボタンスイッチ  
 EA940D-101 赤  
 EA940D-102 緑  
 EA940D-103 白



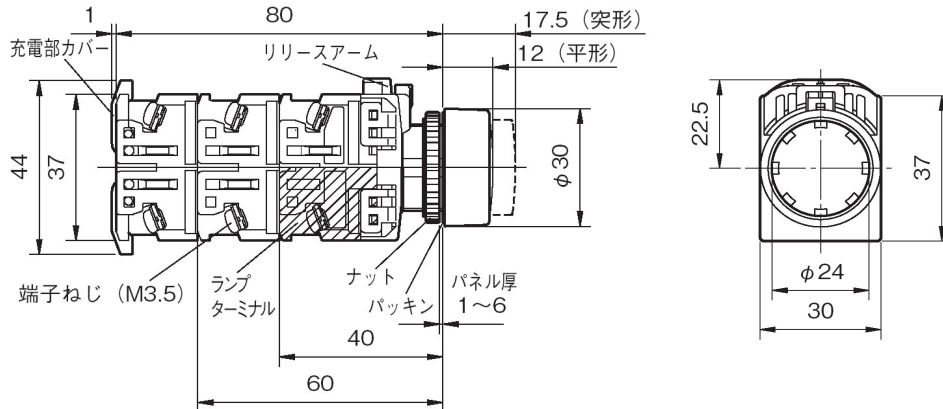
パネルカット  $\phi 22.3\text{mm}$ 、 $\phi 25.5\text{mm}$ 共用

| 接点構成 |      |
|------|------|
| ノーマル | プッシュ |
|      |      |

- 高輝度LED照光品「ぴかりくん」を標準化
- 操作部の裏面取付方式により、パネル厚による調整が不要
- あらかじめ表示灯部を操作部に装着した状態でパネル取付が可能
- 2方向からの配線が可能
- UL/CSA規格、EN規格を認定取得

<仕様>

- 定格絶縁電圧 $U_i$ …AC/DC250V
- 耐電圧(充電部対アース間)…AC2000V(1分間)
- 絶縁抵抗…100M $\Omega$ 以上(DC500Vメガにて)
- 耐衝撃…耐久性 500m/s<sup>2</sup>
- 使用周囲温度…-20~50°C
- 相対湿度…45~85%RH
- 操作部保護構造…IP65(閉鎖型)
- モメンタリ型
- 接点構成…1a1b
- 重量…8.2g
- 使用ランプ…LED
- 使用電圧…AC/DC24V
- トランスなし



☆ 締付ナットへ突起を設けたことにより、図1の通り、2種類のパネルカット寸法へそのまま取付けることができます。

