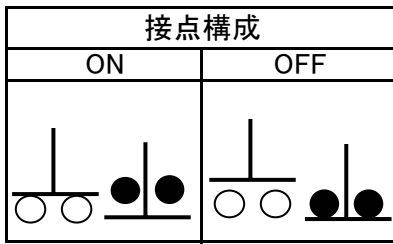


[丸型]キー操作型スイッチ(2ノッチ)



品番	キー抜け位置
EA940D-111	左のみ
EA940D-112	左右両方

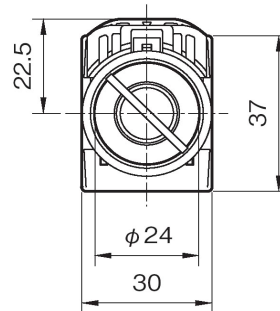
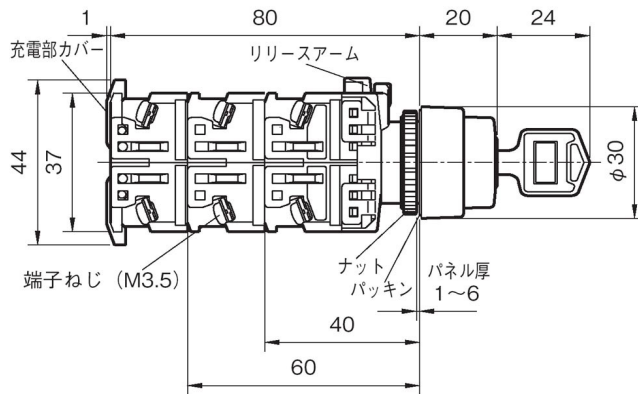
パネルカット $\phi 22.3\text{mm}$ 、 $\phi 25.5\text{mm}$ 共用

- 操作部の裏面取付方式により、パネル厚による調整が不要
- あらかじめボタンを操作部に装着した状態でパネル取付が可能
- 2方向からの配線が可能
- 充電部保護カバーを標準付属
- UL/CSA規格、EN規格を認定取得
- CEマーク表示



<仕様>

- 定格絶縁電圧 U_i …AC/DC600V
- 耐電圧(充電部対アース間)…AC2500V(1分間)
- 絶縁抵抗…100M Ω 以上(DC500Vメガにて)
- 条件付短絡電流…1000A
- 短絡保護装置…Fuse 15A
- 耐衝撃…耐久性 500m/s²
- 操作部保護構造…IP65(耐じん形、防噴流形)
- 接点構成…1a1b
- 使用周囲温度…-20~70°C
- 相対湿度…45~85%RH
- 直径… $\phi 30\text{mm}$
- 重量…65g
- キー2個付



a. $\phi 22$ 品として使用(標準)

b. $\phi 25$ 品として使用②

パネルカット寸法

