

押しボタンチップ色

廃番 ~~EA940D-21~~ 黒

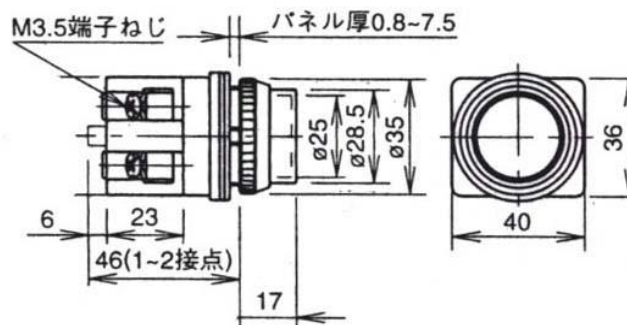
EA940D-22 緑

廃番 ~~EA940D-23~~ 赤

(フルガード押しボタンスイッチ)

接点構成…1a1b接点
 パネルカット φ30mm用
 モメンタリ形

サイズ共通



(定格・仕様)

□ 接点定格 (コンタクトブロック)

項目	コンタクトブロック		BS/BST形 (φ30 シリーズ)					
	定格絶縁電圧			AC・DC600V				
定格通電電流			AC・DC 10A					
使用電圧			24V	48V	50V	110V	220V	440V
使用電流	交流 50Hz 60Hz	抵抗負荷 (AC12)	10A	—	10A	10A	6A	2A
		誘導負荷 (AC15)	10A	—	7A	5A	3A	1A
	直流	抵抗負荷 (DC12)	10A	5A	—	2.2A	1.1A	—
		誘導負荷 (DC13)	5A	2A	—	1.1A	0.6A	—

(参考)

語句説明

接点

- 1a…(a接点) 押しボタンを押している時だけ接点を閉じる(通電する)。
- 1b…(b接点) 押しボタンを押している時だけ接点を開く(電流を遮断する)。
- 1a1b接点…a接点とb接点を併せ持つ。

スイッチタイプ

- モメンタリ形…押しボタンを押すと、接点が作動し手を放すとボタンと接点が自動復帰します。
- オルタナイト形…押しボタンを押すと、接点が作動し手を放してもその状態を自己保持します。再度ボタンを押すと、ボタンと接点が元の状態に復帰します。

(取付け穴寸法)

