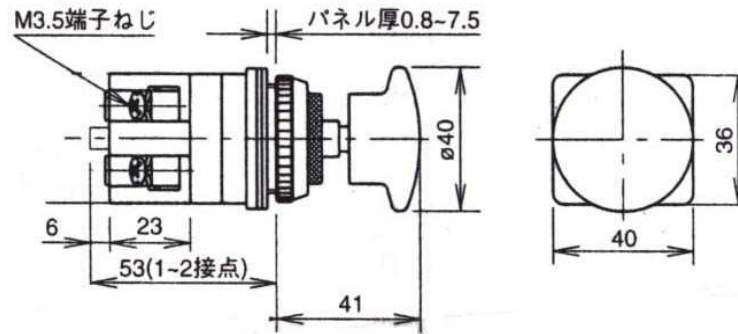


大型プッシュプルスイッチ
 廃番 ~~EA940D-41~~
 EA940D-42
 EA940D-43

押しボタンチップ色
 黒
 緑
 赤

接点構成…1a1b接点
 パネルカット φ30mm用
 ボタン径 φ40mm

サイズ共通



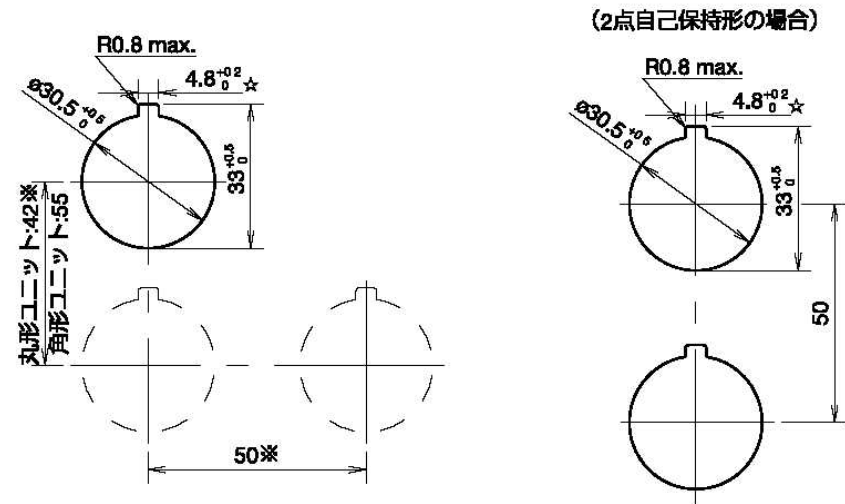
(定格・仕様)

(取付け穴寸法)

□ 接点定格 (コンタクトブロック)

		コンタクトブロック						
		項目	BS/BST形 (φ30シリーズ)					
押しボタンスイッチ 照光押しボタンスイッチ セレクタスイッチ 照光セレクタスイッチ セレクタ押しボタンスイッチ	定格絶縁電圧	600V						
	定格通電電流	10A						
	使用負荷種別に基づいた接点定格 JIS C8201-5-1、 IEC60947-5-1	AC-15 (A600) DC-13 (P600)						
	使用電圧	24V	48V	50V	110V	220V	440V	
使用電流	交流 50/60Hz	AC-12 抵抗負荷および半導体負荷等	10A	—	10A	10A	6A	2A
		AC-15 交流電磁負荷 (>72VA) の制御等	10A	—	7A	5A	3A	1A
	直流	DC-12 抵抗負荷および半導体負荷等	10A	5A	—	2.2A	1.1A	—
		DC-13 直流電磁石の制御等	5A	2A	—	1.1A	0.6A	—

注) 使用電流は JIS C 8201-5-1の投入および遮断電流容量による級別を表示しています。
 ・最小適用負荷 (参考値) = AC/DC3V・5mA (使用可能領域は、使用条件や負荷の種類によって変動することがあります。)



(参考) 語句説明

接点

- 1a…(a接点)押ししている時だけ接点を閉じる(通電する)。
- 1b…(b接点)押ししている時だけ接点を開く(電流を遮断する)。
- 1a1b接点…a接点とb接点を併せ持つ。

スイッチタイプ

- プルススイッチ形…ボタンを手前に引くと接点が作動し、手を放すと復帰します。器物などの接触による誤動作防止に最適です。
- プッシュプルスイッチ形…プッシュまたはプルすることにより、接点が作動する2ノッチ形のスイッチで各位置で自己保持されます。
- 角形2点式…各ボタンが各々独立したスイッチになっています。ボタンを押すと接点が作動し、手を放すと元に戻ります。