

非常停止押しボタンスイッチ[プッシュロックターンリセット]
EA940D-44 防油形

Ver.1.1

押している状態でOFF
戻した状態でON



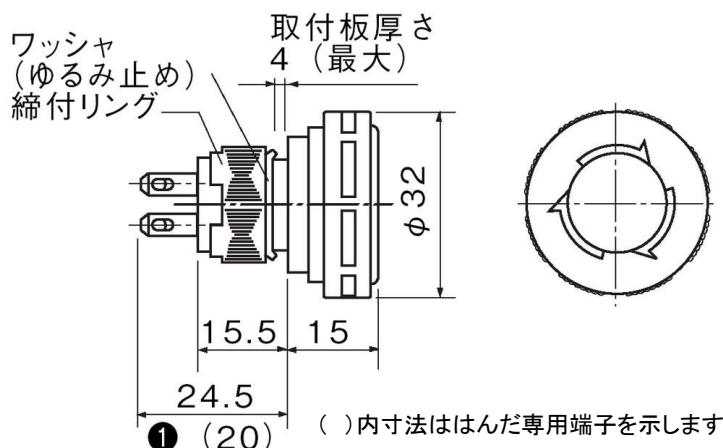
- 奥行き寸法を24mmに統一化
- 金貼り接点とスライド構造により
5V、1mAでの使用が可能
- UL/CSA規格、EN規格を認定取得

<仕様>

- 定格絶縁電圧 U_i …AC/DC250V
- 耐久性…機械的:10万回以上
- 耐電圧(充電部対アース間)…AC2000V(1分間)
- 絶縁抵抗…100M Ω 以上(DC500Vメガにて)
- 短絡保護装置…Fuse 1A
- 使用周囲温度…-10~70℃
- 相対湿度…45~85%RH
- 操作部保護構造…IP65F(耐じん、防噴流、防油型)

- ボタン径… ϕ 32mm
- 接点構成…1b
- 端子形状…はんだ兼タブ
- 重量…13.4g
- 使用電圧…DC24V
- トランスなし

※トリガーアクションなし品



■保護構造

・IEC (International Electrotechnical Commission: 国際電気標準会議) 規格 (IEC60529) による保護方式の内容を次に示します。

IP-6 5

等級	人体の保護・固形異物の侵入に対する保護の程度		水の侵入に対する保護の程度	
0	—	●人体に対する保護、固形物体の侵入に対する保護は特に考慮されていない。	—	●水に対する保護は特に考慮されていない。
4	1mm (写 No. CP95-2307A)	●直径または厚さが1mmを超えるワイヤや鋼帯などの固形物体の先端が内部に侵入しない構造。	飛沫に対する保護 (写 No. CP95-2294)	●いかなる方向からの水の飛沫によっても有害な影響を受けない構造。 ●水圧 98kPa [1kgf/cm ²] の半円式散水装置にてあらゆる方向から10分間散水する。
5	 (写 No. CP95-2299)	●網目が75 μ mのふるいを通過する粉じんが内部に侵入しても、正常な動作を阻害しない構造。	噴流水に対する保護 (写 No. CP95-2295)	●いかなる方向からの水の直接噴流によっても有害な影響を受けない構造 ●内径6.3mmのノズルを用い、29.4kPa [0.3kgf/cm ²]の水を3mの距離からあらゆる方向に3分間注水する。
6	 (写 No. CP95-2300)	●網目が75 μ mのふるいを通過する粉じんが内部に侵入しない構造。	波浪に対する保護 (写 No. CP95-2296)	●いかなる方向からの強い水の直接噴流によっても水が侵入しない構造。 ●内径12.5mmのノズルを用い、98kPa [1kgf/cm ²]の水を3mの距離からあらゆる方向に3分間注水する。