

EA940DA-121~DA-124 小型押しボタンスイッチ



-121.-123

-122.-124

■共通仕様

- 接触抵抗:10mΩ以下(DC2~4V 100mAにて)
- 絶縁抵抗:DC500V 1GΩ以上
- 耐電圧:AC2.0kV 1分間以上
- 機械的開閉耐久性:30,000回以上
- 電氣的開閉耐久性:10,000回以上
- 重量:-121 18.9g、-122 19.7g、-123 18.7g、-124 19.5g
- はんだ耐熱性:はんだごてをご使用の場合温度350°C以下 3秒以内
- 回路:単極双投
- 端子:-121.-123/はんだ、-122.-124/ねじ
- 機能動作:-121.-122/OFF-<ON>、-123.-124/ON-<OFF>
(◇はモメンタリになります)
- 電流容量:EA940DA-121 AC125V 3A AC250V 1.5A
EA940DA-122 AC125V 3A AC250V 1.5A
EA940DA-123 AC125V 3A AC250V 1.5A
EA940DA-124 AC125V 3A AC250V 1.5A

☞特殊な端子加締方式

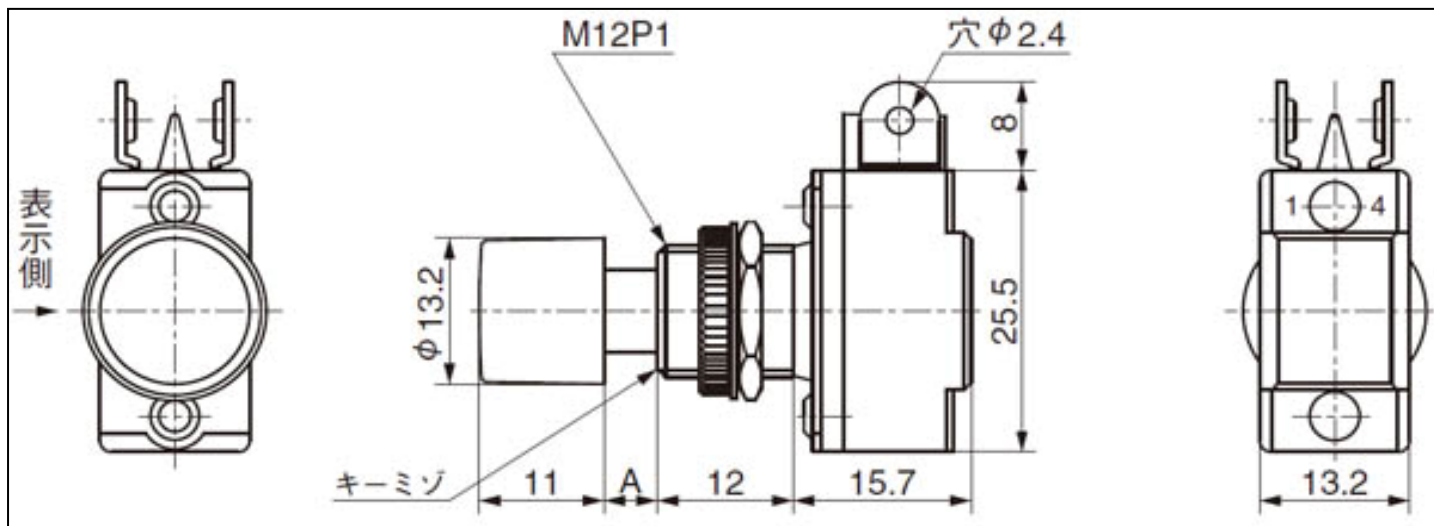
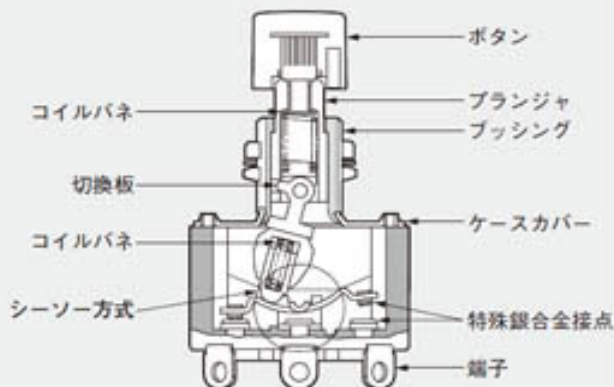
当社が開発した二重固定加締により、はんだ付けによる端子ガタ等が生じません。

☞特殊銀合金の接点

特殊な銀合金接点により、アーク消耗に強く、安定した接触抵抗を維持します。

☞内部機構について

小形押しボタンスイッチの切換機構は、シーソー方式です。シーソー方式は、
・寿命が長い ・容量が大きく取れる ・堅牢である
等の優れた特長があります。



A寸法...-121.-122:4.7mm、-123.-124:3.8mm