

# EA940DA-161~DA-164 押しボタンスイッチ(防水形)



DA-161  
DA-163

DA-162  
DA-164

## ■仕様

- 電流容量: 6A125V AC、3A250V AC、6A30V DC
- 接触抵抗: 10mΩ以下 (DC5V 1Aにて)
- 絶縁抵抗: DC500V 200MΩ以上
- 耐電圧: AC1.5kV 1分間以上
- 機械的開閉耐久性: 30,000回以上
- 電氣的開閉耐久性: 15,000回以上
- 使用温度範囲: -30~+70°C
- はんだ耐熱性: はんだごてをご使用の場合温度350°C以下3秒以内

品番	端子形状	極数	機能動作	重量	防水性能
EA940DA-161	はんだ	単極双投	ON-ON	29.6	パネル表面IP67
EA940DA-162	ねじ			32.8	
EA940DA-163	はんだ		ON-<ON>	30.6	パネル内部IP60
EA940DA-164	ねじ			33.6	

※DA-161、-162はオルタネイトです  
 <>はモメンタリになります

### ☞ IP67適合全防水タイプ

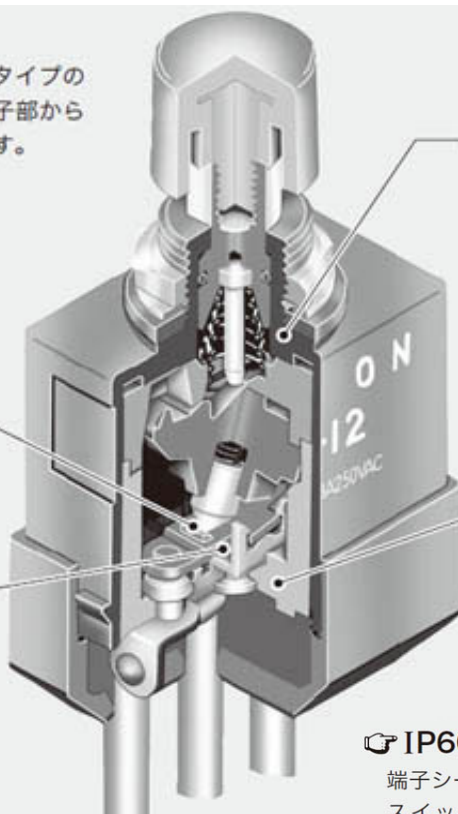
リード線付きシールタイプは、端子シールタイプの端子部にカバーを設けて接着剤を充填、端子部からのほこり、ガス、水、油の浸入を防止します。  
 (パネル表面・内部 IP67)

### ☞ 強制開離機構

接触部は強制開離機構を採用、耐溶着性に優れています。  
 (DA-161、DA-162タイプ)

### ☞ バウンス防止機構

切換え部にバウンス防止機構を設けていることにより、安定した切換えで高い接触信頼性を実現しています。



### ☞ 一体成形のパネル取付け部

パネル取付け部とハウジングは、一体成形にし高い防水性を実現しております。

### ☞ 難燃性・絶縁性に優れたケース

ケースの成形材料はUL 94V-0の認定品(自己消火性)で、しかも耐アーク性、耐トラッキング性に優れた樹脂を採用しています。

### ☞ IP60~67適合全防水タイプ

端子シールタイプは、端子部に接着剤を充填することにより、スイッチの内部に、ほこり、ガスの影響が及びません。

- ・パネル表面 IP67
- ・パネル内部 IP60

