

非常停止押しボタンスイッチ  
EA940DA-42      プッシュロックターンリセットタイプ

直接開路動作機能+セーフティトリガーアクション機構採用

接点構成	
ON	OFF

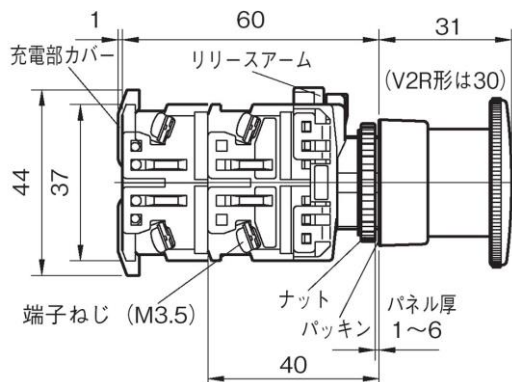


パネルカット  $\phi 22.3\text{mm}$ 、 $\phi 25.5\text{mm}$ 共用

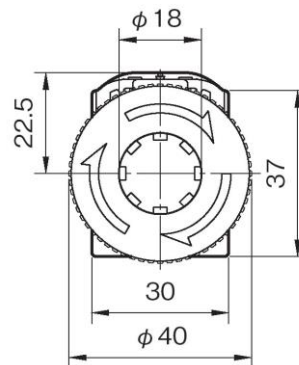
- ボタンを押すとその状態でロックされ、ボタンを右に回すとリセットすることができます。
- 操作部の裏面取付方式により、パネル厚による調整が不要
- あらかじめボタンを操作部に装着した状態でパネル取付が可能
- 2方向からの配線が可能
- 充電部保護カバーを標準付属
- UL/CSA規格、EN規格を認定取得
- CEマーク表示

<仕様>

- 定格絶縁電圧 $U_i$ …AC/DC600V
- 耐電圧(充電部対アース間)…AC2500V(1分間)
- 絶縁抵抗…100M $\Omega$ 以上(DC500Vメガにて)
- 条件付短絡電流…1000A
- 短絡保護装置…Fuse 15A
- 耐衝撃…耐久性 500m/s<sup>2</sup>
- 操作部保護構造…IP65(耐じん形、防噴流形)
- 接点構成…1a1b
- 使用周囲温度…-20~70°C
- 相対湿度…45~85%RH
- ボタン径… $\phi 40\text{mm}$
- 重量…36g



a.  $\phi 22$ 品として使用 (標準)



b.  $\phi 25$ 品として使用②

