

EA940DB-65G,-65R

(表示灯ネオンプラケット)

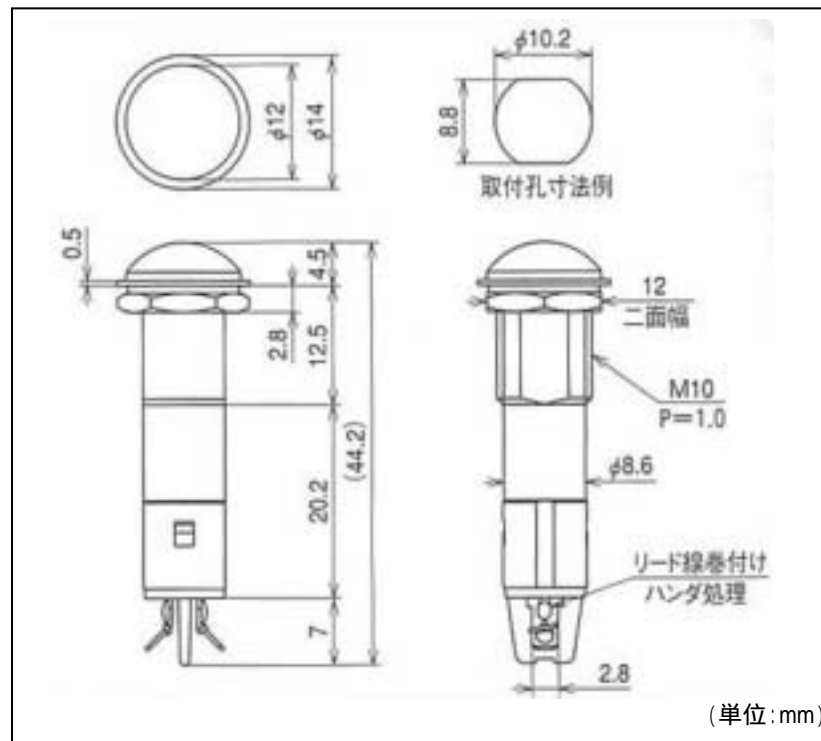


仕様

品番	色	重量
EA940DB-65G	緑	3.8g
EA940DB-65R	赤	

共通仕様

パネルカット	10.2×8.8mm
定格	AC100V～125V
耐電圧	AC1500V(1分間)
絶縁抵抗	DC500V、100M 以上
寿命	連続点灯20,000時間以上
本体材質	ポリカーボネート
主絶縁材	P.B.T(UL94V-0)
端子金具	半田付け用端子
パネル取付方式	ナット締め付け
取付板厚	8mmまで
ナット締付トルク	1.7Nm以下
ナット二面幅	12mm



使用上の注意

半田付けをする場合はラグを下向き又は水平にしてください。

本体のケースは透過性を良くする為、アクリルを使用していますので溶剤やアルコールに弱く、クラックや割れる等の性質を持っています。

屋内用