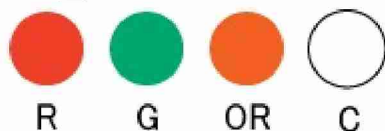


BN-3802



RoHS指令に関するご案内
はんだ耐熱条件

レンズ色



R

G

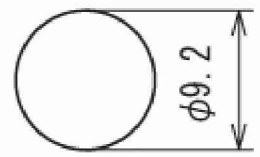
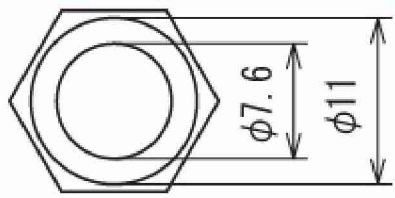
OR

C

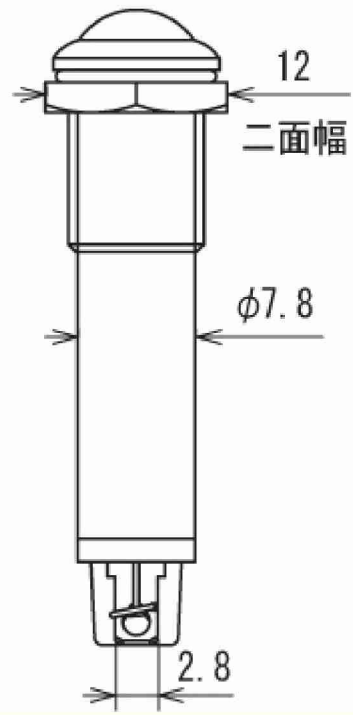
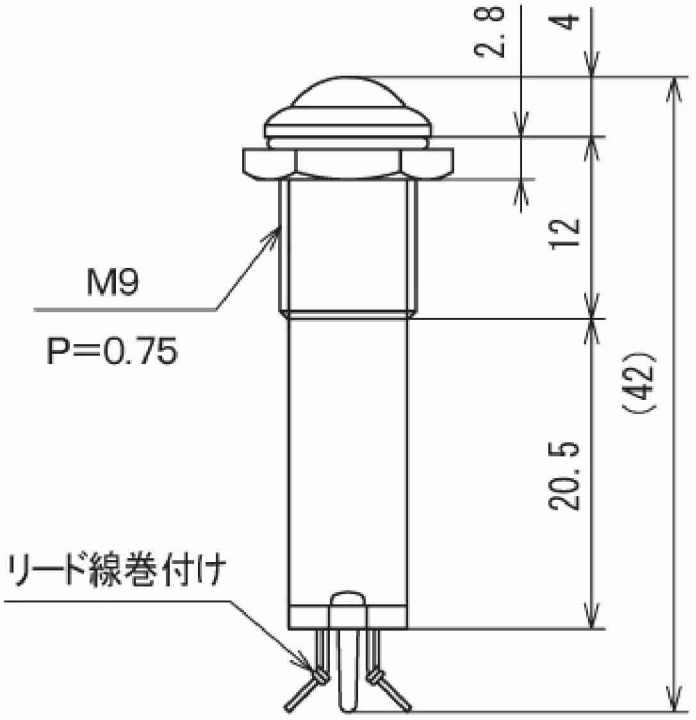
仕様

定格	AC100V~125V、AC200V~250V
耐電圧	AC1500V (1分間)
絶縁抵抗	DC500V、100MΩ以上
寿命	連続点灯20000時間以上 (放電電流約1.1mA時)
本体材質	黄銅
パネル取付方式	ナット締め付け
主絶縁材	P.B.T. (UL94V-0)
端子金具	はんだ付け用端子
レンズ色	R (赤)、G (緑)、OR (オレンジ)、C (透明)
取付板厚	7.0mm (MAX)
ナット締め付けトルク	0.7N・m以下
ナット二面幅	12mm
使用上の注意	①はんだ付け時の注意 (ラグを下向き又は水平にしてはんだ付けをしてください)②端子に巻き付けてあるリード線もいっしょにはんだ付け加工を行ってください。

寸法図



取付孔寸法例



単位:mm