

EA940DB-67G,-67R

(表示灯ネオンブラケット)

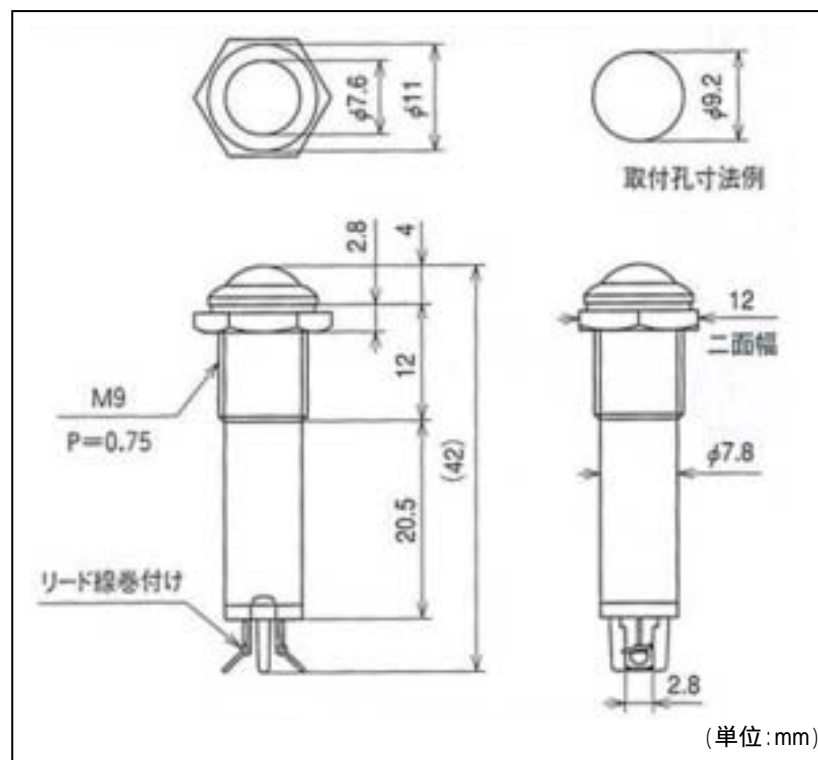


仕様

| 品番 | 色 | 重量 |
|-------------|---|------|
| EA940DB-67G | 緑 | 5.8g |
| EA940DB-67R | 赤 | |

共通仕様

| | |
|-----------|----------------|
| パネルカット | 9.2mm |
| 定格 | AC100V ~ 125V |
| 耐電圧 | AC1500V(1分間) |
| 絶縁抵抗 | DC500V、100M 以上 |
| 寿命 | 連続点灯20,000時間以上 |
| 本体材質 | 黄銅 |
| 主絶縁材 | P.B.T(UL94V-0) |
| 端子金具 | 半田付け用端子 |
| パネル取付方式 | ナット締め付け |
| 取付板厚 | 7mmまで |
| ナット締め付トルク | 0.7Nm以下 |
| ナット二面幅 | 12mm |



使用上の注意

半田付けをする場合はラグを下向き又は水平にしてください。

本体のケースは透過性を良くする為、アクリルを使用していますので溶剤やアルコールに弱く、クラックや割れる等の性質を持っています。

屋内用