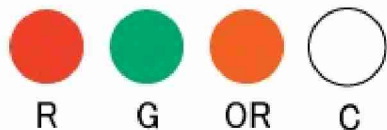


RoHS指令に関するご案内
はんだ耐熱条件

レンズ色



R

G

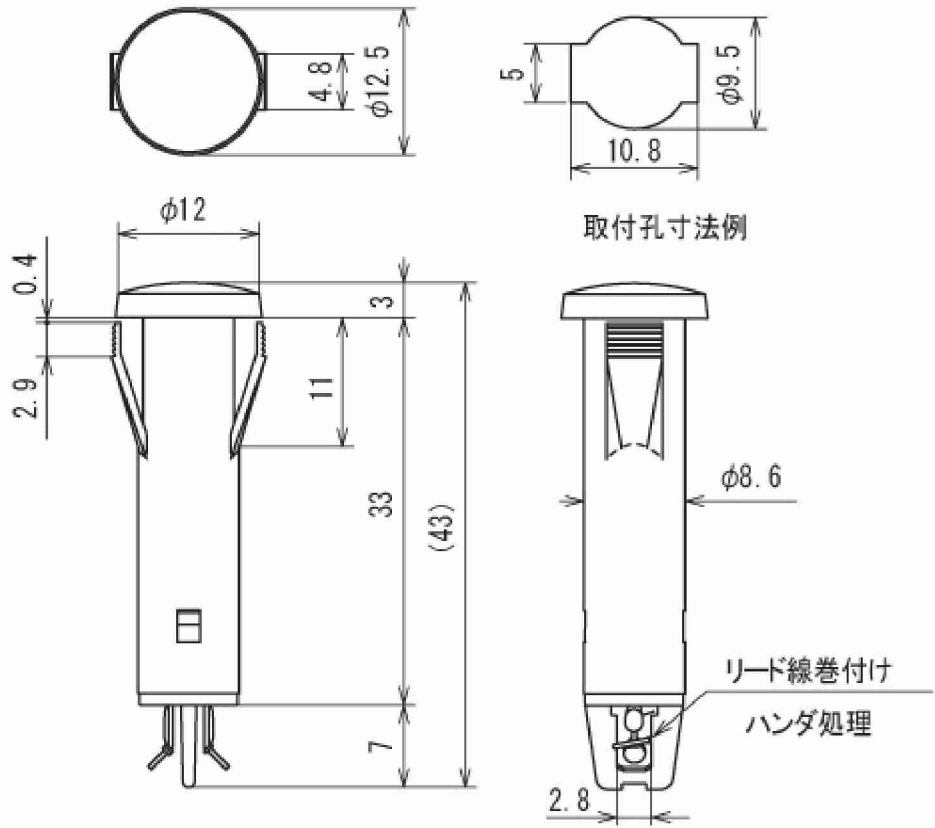
OR

C

仕様

定格	AC100V~125V、AC200V~250V
耐電圧	AC1500V (1分間)
絶縁抵抗	DC500V、100MΩ以上
寿命	連続点灯20000時間以上 (放電電流約1.1mA時)
本体材質	ポリカーボネート
パネル取付方式	ワンタッチ装着
主絶縁材	P.B.T. (UL94V-0)
端子金具	はんだ付け用端子
レンズ色	R (赤)、G (緑)、OR (オレンジ)、C (透明)
取付板厚	t0.8~t2.0
使用上の注意	①はんだ付け時の注意 (ラグを下向き又は水平にしてはんだ付けをしてください)②取付板厚によって取付孔寸法が異なる場合もありますのでご確認ください。

寸法図



単位:mm