

EA940DB-68G,-68R (表示灯ネオンブラケット)

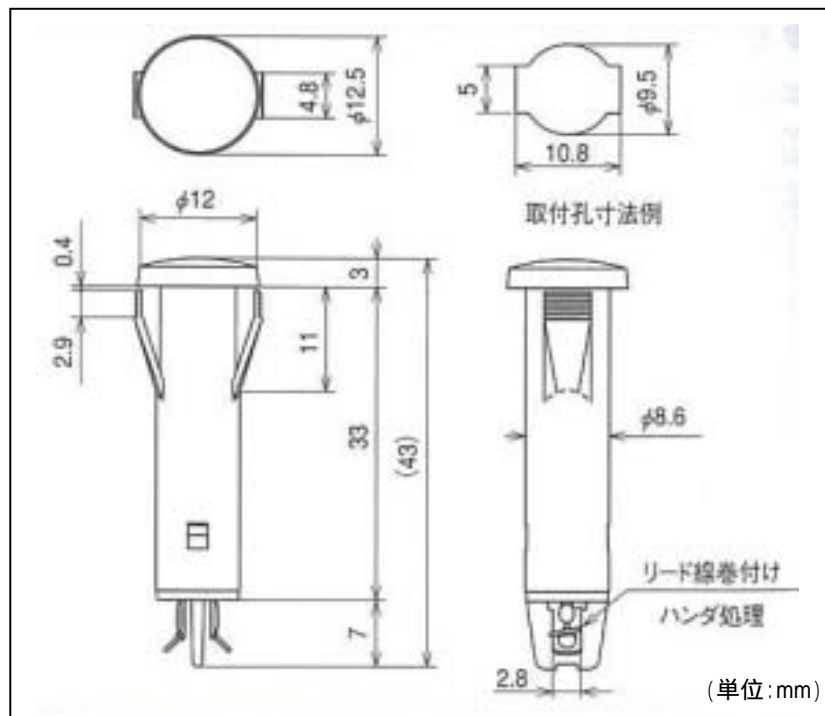


仕様

品番	色	重量
EA940DB-68G	緑	2.6g
EA940DB-68R	赤	

共通仕様

パネルカット	9.5 × 10.8mm
定格	AC100V ~ 125V
耐電圧	AC1500V(1分間)
絶縁抵抗	DC500V、100M 以上
寿命	連続点灯20,000時間以上
本体材質	ポリカーボネート
主絶縁材	P.B.T(UL94V-0)
端子金具	半田付け用端子
パネル取付方式	ワンタッチ装着
取付板厚	0.8 ~ 2.0mm
ナット二面幅	18mm



使用上の注意

半田付けをする場合はラグを下向き又は水平にしてください。

取付板厚によって取付孔寸法が異なる場合もありますのでご確認ください。

本体のケースは透過性を良くする為、アクリルを使用していますので溶剤やアルコールに弱く、クラックや割れる等の性質を持っています。

屋内用