



RoHS指令に関するご案内
はんだ耐熱条件

本体色



B CH

素子色



R G Y W BL

仕様

耐電圧	AC500V (1分間)
絶縁抵抗	DC500V、100MΩ以上
本体材質	クローム：黄銅、黒色：黄銅
パネル取付方式	ナット締め付け
主絶縁材	P.B.T.
端子金具	LEDリード線 (φ0.5)
本体色	B(黒)、CH(クローム)
素子色	R(赤)、G(緑)、Y(黄)、W(白)、BL(青)
取付板厚	1.8mm (MAX)
ナット二面幅	8.0mm
商品概要	①白色素子は赤色発光になります。その他は素子の色と発光色は同じです。
使用上の注意	①本製品には保護抵抗は内蔵されておりませんので、使用電圧に合わせた保護抵抗を直列に接続してご使用ください。②接続の際は極性にご注意ください。③リード線を曲げる場合は底面より2mm以上のところで曲げ、はんだ付けは曲げ加工後に行ってください。

DB-9-Tの最大定格および電気的・光学的特性 (使用している素子のみの特性です)

カラー	推奨動作電流 I _a (mA)	ピーク発光波長 λ _p (nm)	最大定格(T _a = 25℃)					電気的・光学的特性(T _a = 25℃)								
			順電流 I _a (mA)	逆電圧 V _r (V)	許容損失 P _a (mW)	動作温度 T _{opr} (℃)	保存温度 T _{stg} (℃)	順電圧 V _f			逆電流 I _r		光度(軸上) L _v			
								標準 (V)	最大 (V)	I _a (mA)	最大 (μA)	V _r (V)	最小 (mcd)	標準 (mcd)	I _a (mA)	
R(赤)	10	630	30	5	75	-40~85	-40~85	1.85	25	10	10	5	8	20	10	EA940DB-79R
G(緑)	10	568	25	5	65	-40~85	-40~85	2.05	2.6	10	10	5	8	15	10	EA940DB-79G
Y(黄)	10	589	30	5	75	-40~85	-40~85	1.9	2.5	10	10	5	8	15	10	
W(白)	15	700	25	5	60	-40~85	-40~85	1.8	2.4	10	10	5	1.45	6	10	
BL(青)	5	478	30	5	120	-40~85	-40~85	3.5	4	20	10	5	90	165	20	

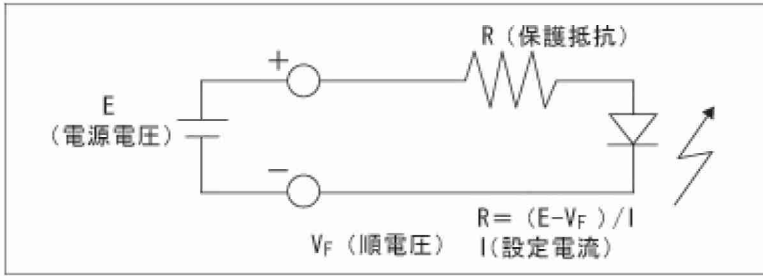
DB-9-T 保護抵抗早見表

下記の保護抵抗値は一般的な条件で算出しております。実際の使用条件(環境/抵抗器の種類・特性)によっては、容量(W数)に余裕を持たせることが必要となります。

EA940DB-79R EA940DB-79G

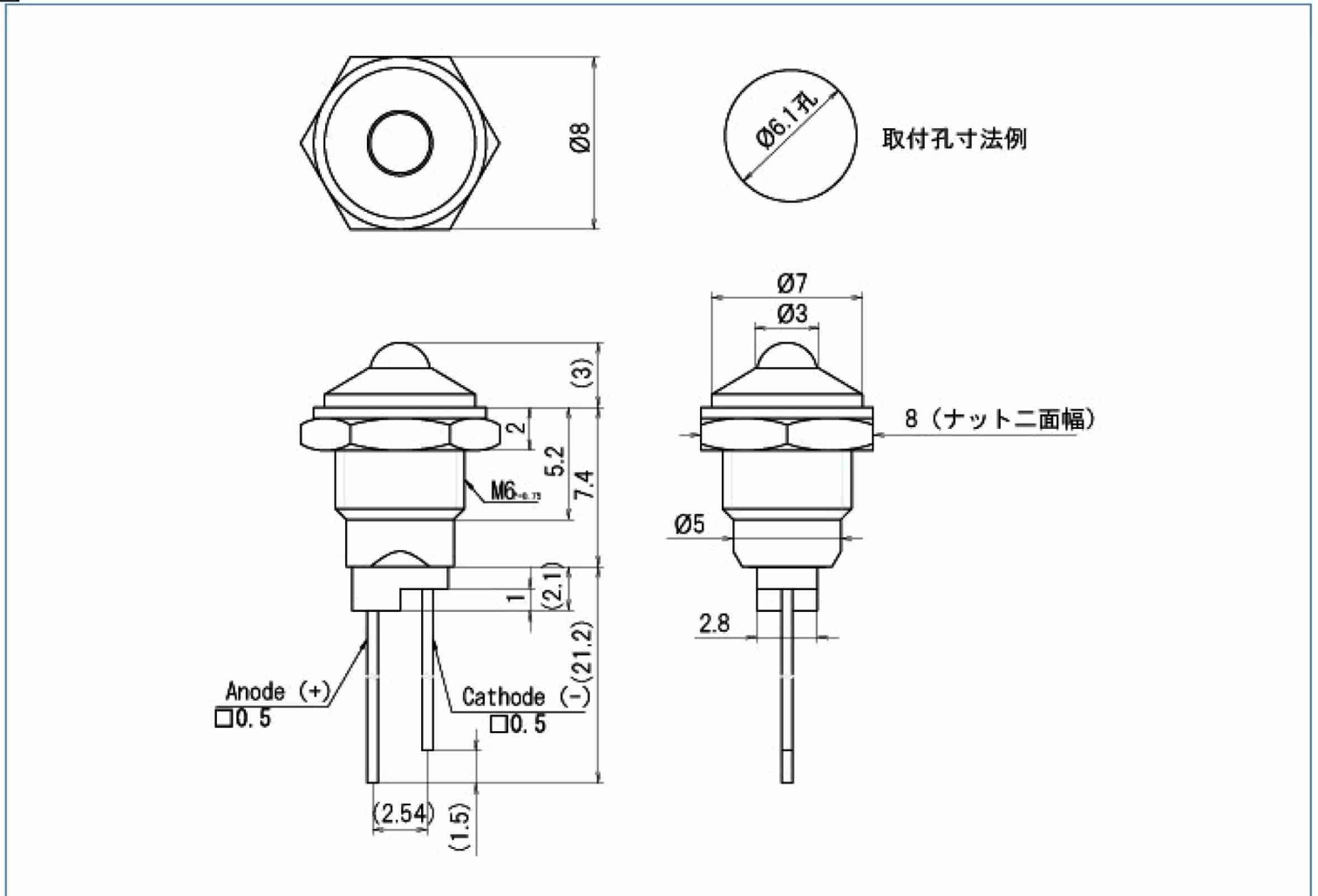
カラー	R(赤)	G(緑)	Y(黄)	W(白)	BL(青)
設定電流	10mA	10mA	10mA	15mA	5mA
使用電圧 / VF(V)	1.85	2.05	1.9	1.91	3
3V	120Ω (1/8W)	100Ω (1/8W)	110Ω (1/8W)	75Ω (1/8W)	-
4V	220Ω (1/8W)	200Ω (1/8W)	220Ω (1/8W)	150Ω (1/8W)	200Ω (1/8W)
5V	330Ω (1/8W)	300Ω (1/8W)	300Ω (1/8W)	200Ω (1/8W)	390Ω (1/8W)
6V	430Ω (1/8W)	390Ω (1/8W)	430Ω (1/8W)	270Ω (1/8W)	620Ω (1/8W)
7V	510Ω (1/8W)	510Ω (1/8W)	510Ω (1/8W)	330Ω (1/8W)	820Ω (1/8W)
8V	620Ω (1/8W)	620Ω (1/8W)	620Ω (1/8W)	390Ω (1/4W)	1kΩ (1/8W)
9V	750Ω (1/8W)	680Ω (1/8W)	680Ω (1/8W)	470Ω (1/4W)	1.2kΩ (1/8W)
10V	820Ω (1/8W)	820Ω (1/8W)	820Ω (1/8W)	560Ω (1/4W)	1.5kΩ (1/8W)
11V	910Ω (1/4W)	910Ω (1/4W)	910Ω (1/4W)	620Ω (1/4W)	1.6kΩ (1/8W)
12V	1kΩ (1/4W)	1kΩ (1/4W)	1kΩ (1/4W)	680Ω (1/4W)	1.8kΩ (1/8W)
13V	1.1kΩ (1/4W)	1.1kΩ (1/4W)	1.1kΩ (1/4W)	750Ω (1/4W)	2kΩ (1/8W)
14V	1.2kΩ (1/4W)	1.2kΩ (1/4W)	1.2kΩ (1/4W)	820Ω (1/2W)	2.2kΩ (1/8W)
15V	1.3kΩ (1/4W)	1.3kΩ (1/4W)	1.3kΩ (1/4W)	910Ω (1/2W)	2.4kΩ (1/8W)
16V	1.5kΩ (1/4W)	1.3kΩ (1/4W)	1.5kΩ (1/4W)	910Ω (1/2W)	2.7kΩ (1/8W)
17V	1.5kΩ (1/4W)	1.5kΩ (1/4W)	1.5kΩ (1/4W)	1kΩ (1/2W)	2.7kΩ (1/8W)
18V	1.6kΩ (1/4W)	1.6kΩ (1/4W)	1.6kΩ (1/4W)	1.1kΩ (1/2W)	3kΩ (1/8W)
19V	1.8kΩ (1/4W)	1.6kΩ (1/4W)	1.8kΩ (1/4W)	1.1kΩ (1/2W)	3.3kΩ (1/8W)
20V	1.8kΩ (1/2W)	1.8kΩ (1/2W)	1.8kΩ (1/2W)	1.2kΩ (1/2W)	3.3kΩ (1/4W)
21V	2kΩ (1/2W)	1.8kΩ (1/2W)	2kΩ (1/2W)	1.3kΩ (1/2W)	3.6kΩ (1/4W)
22V	2kΩ (1/2W)	2kΩ (1/2W)	2kΩ (1/2W)	1.3kΩ (1/2W)	3.9kΩ (1/4W)
23V	2.2kΩ (1/2W)	2kΩ (1/2W)	2.2kΩ (1/2W)	1.5kΩ (1/2W)	3.9kΩ (1/4W)
24V	2.2kΩ (1/2W)	2.2kΩ (1/2W)	2.2kΩ (1/2W)	1.5kΩ (1/2W)	4.3kΩ (1/4W)

使用上のご注意事項



1. サトーパーツのLEDブラケットをご使用の際は、必ず保護抵抗を直列に挿入してください。(DB-100シリーズを除く)
上記の基本回路及び計算式をご参照下さい。(EA940DB-71.-72.-76.-77.-81.-82.-86.-87を除く)
2. LEDには極性がありますので、接続の際はご注意ください。
3. パネル等への取付け、ご使用にあたっては、実条件でのご確認をお願いします。
4. リード曲げは根元から2mm以上のところで曲げ、はんだ付けは曲げたあとに行ってください。
5. LEDは半導体であり、静電気により壊れることがありますので、作業時は人体その他の静電気を逃がしたうえでお取扱い下さい。

寸法図



単位:mm