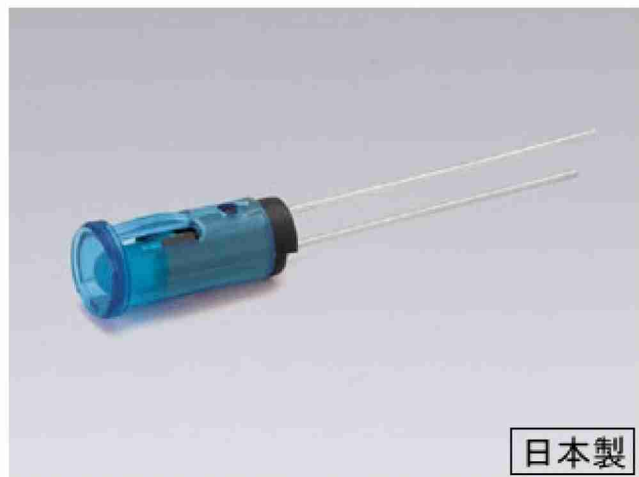
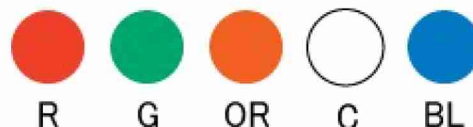


DB-15-T



RoHS指令に関するご案内
はんだ耐熱条件

レンズ色



仕様

耐電圧	AC500V (1分間)
絶縁抵抗	DC500V、100MΩ 以上
本体材質	ポリカーボネート
パネル取付方式	ワンタッチ装着
主絶縁材	P.B.T.
端子金具	L.E.D.リード線 (φ0.5)
本体色	R (赤)、G (緑)、OR (オレンジ)、C (透明)、BL (青)
取付板厚	1.6mm (MAX)
使用上の注意	①本製品には保護抵抗は内蔵されておらず、使用電圧に合わせた保護抵抗を直列に接続してご使用ください。②接続の際は極性にご注意ください。③リード線を曲げる場合は底面より2mm以上のところで曲げ、はんだ付けは曲げ加工後に行ってください。④取付板厚によって取付孔寸法が異なる場合もありますのでご確認ください。

素子とレンズの組み合わせ

レンズ色	R (赤)	G (緑)	OR (オレンジ)	C (透明)	BL (青)
素子色	赤	緑	黄	白	青
点灯色	赤	緑	オレンジ	赤	青

DB-15-Tの最大定格および電気的・光学的特性 (使用している素子のみの特性です)

カラー	推奨動作電流 I _a (mA)	ピーク発光波長 λ _p (nm)	最大定格 (Ta = 25°C)					電気的・光学的特性 (Ta = 25°C)							
			順電流 I _f (mA)	逆電圧 V _r (V)	許容損失 P _d (mW)	動作温度 Topr(°C)	保存温度 Tstg(°C)	順電圧 V _f		逆電流 I _r		光度 (軸上) L _v			
								標準 (V)	最大 (V)	I _r (mA)	最大 V _r (V)	最小 (mcd)	標準 (mcd)	I _v (mA)	
R(赤)	10	630	30	5	75	-40~85	-40~85	1.85	2.5	10	10	5	8	20	10EA940DB-89R
G(緑)	10	568	25	5	65	-40~85	-40~85	2.05	2.6	10	10	5	8	15	10EA940DB-89G
OR(オレンジ)	10	589	30	5	75	-40~85	-40~85	1.9	2.5	10	10	5	8	15	10
C(透明)	15	700	25	5	60	-40~85	-40~85	1.8	2.4	10	10	5	1.45	6	10
BL(青)	5	478	30	5	120	-40~85	-40~85	3.5	4	20	10	5	90	165	20

DB-15-T 保護抵抗早見表

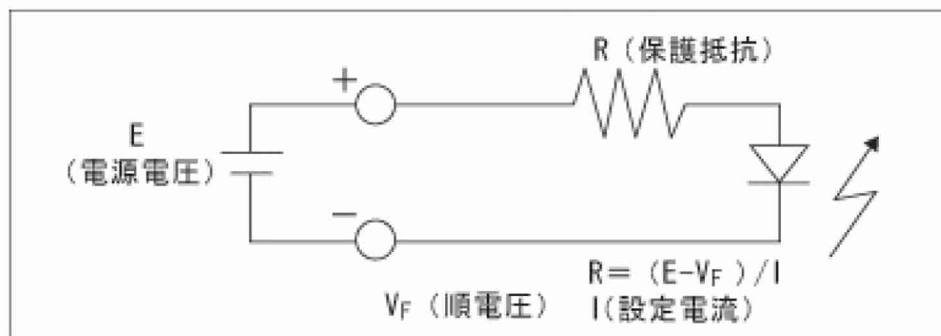
下記の保護抵抗値は一般的な条件で算出しております。

実際の使用条件(環境/抵抗器の種類・特性)によっては、容量(W数)に余裕を持たせることが必要となります。

EA940DB-89R EA940DB-89G

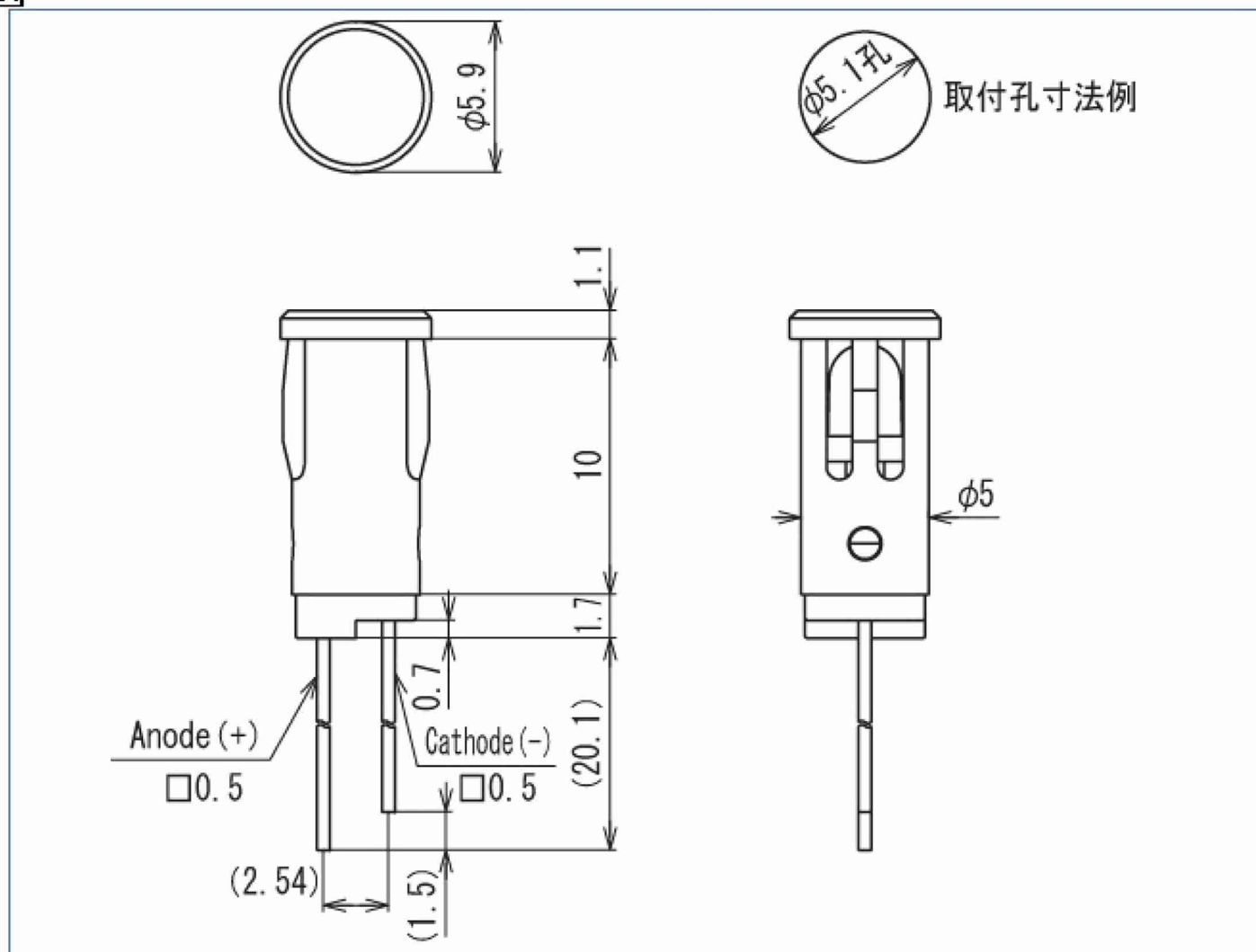
カラー	R(赤)	G(緑)	OR(オレンジ)	C(透明)	BL(青)
設定電流	10mA	10mA	10mA	15mA	5mA
使用電圧 / VF(V)	1.85	2.05	1.9	1.91	3
3V	120Ω (1/8W)	100Ω (1/8W)	110Ω (1/8W)	75Ω (1/8W)	-
4V	220Ω (1/8W)	200Ω (1/8W)	220Ω (1/8W)	150Ω (1/8W)	200Ω (1/8W)
5V	330Ω (1/8W)	300Ω (1/8W)	300Ω (1/8W)	200Ω (1/8W)	390Ω (1/8W)
6V	430Ω (1/8W)	390Ω (1/8W)	430Ω (1/8W)	270Ω (1/8W)	620Ω (1/8W)
7V	510Ω (1/8W)	510Ω (1/8W)	510Ω (1/8W)	330Ω (1/8W)	820Ω (1/8W)
8V	620Ω (1/8W)	620Ω (1/8W)	620Ω (1/8W)	390Ω (1/4W)	1kΩ (1/8W)
9V	750Ω (1/8W)	680Ω (1/8W)	680Ω (1/8W)	470Ω (1/4W)	1.2kΩ (1/8W)
10V	820Ω (1/8W)	820Ω (1/8W)	820Ω (1/8W)	560Ω (1/4W)	1.5kΩ (1/8W)
11V	910Ω (1/4W)	910Ω (1/4W)	910Ω (1/4W)	620Ω (1/4W)	1.6kΩ (1/8W)
12V	1kΩ (1/4W)	1kΩ (1/4W)	1kΩ (1/4W)	680Ω (1/4W)	1.8kΩ (1/8W)
13V	1.1kΩ (1/4W)	1.1kΩ (1/4W)	1.1kΩ (1/4W)	750Ω (1/4W)	2kΩ (1/8W)
14V	1.2kΩ (1/4W)	1.2kΩ (1/4W)	1.2kΩ (1/4W)	820Ω (1/2W)	2.2kΩ (1/8W)
15V	1.3kΩ (1/4W)	1.3kΩ (1/4W)	1.3kΩ (1/4W)	910Ω (1/2W)	2.4kΩ (1/8W)
16V	1.5kΩ (1/4W)	1.3kΩ (1/4W)	1.5kΩ (1/4W)	910Ω (1/2W)	2.7kΩ (1/8W)
17V	1.5kΩ (1/4W)	1.5kΩ (1/4W)	1.5kΩ (1/4W)	1kΩ (1/2W)	2.7kΩ (1/8W)
18V	1.6kΩ (1/4W)	1.6kΩ (1/4W)	1.6kΩ (1/4W)	1.1kΩ (1/2W)	3kΩ (1/8W)
19V	1.8kΩ (1/4W)	1.6kΩ (1/4W)	1.8kΩ (1/4W)	1.1kΩ (1/2W)	3.3kΩ (1/8W)
20V	1.8kΩ (1/2W)	1.8kΩ (1/2W)	1.8kΩ (1/2W)	1.2kΩ (1/2W)	3.3kΩ (1/4W)
21V	2kΩ (1/2W)	1.8kΩ (1/2W)	2kΩ (1/2W)	1.3kΩ (1/2W)	3.6kΩ (1/4W)
22V	2kΩ (1/2W)	2kΩ (1/2W)	2kΩ (1/2W)	1.3kΩ (1/2W)	3.9kΩ (1/4W)
23V	2.2kΩ (1/2W)	2kΩ (1/2W)	2.2kΩ (1/2W)	1.5kΩ (1/2W)	3.9kΩ (1/4W)
24V	2.2kΩ (1/2W)	2.2kΩ (1/2W)	2.2kΩ (1/2W)	1.5kΩ (1/2W)	4.3kΩ (1/4W)

使用上のご注意事項



1. サトーパーツのLEDブラケットをご使用の際は、必ず保護抵抗を直列に挿入してください。(DB-100シリーズを除く) (EA940DB-71.-72.-76.-77.-81.-82.-86.-87を除く) 上記の基本回路及び計算式をご参照下さい。
2. LEDには極性がありますので、接続の際はご注意下さい。
3. パネル等への取付け、ご使用にあたっては、実条件でのご確認をお願いします。
4. リード曲げは根元から2mm以上のところで曲げ、はんだ付けは曲げたあとに行ってください。
5. LEDは半導体であり、静電気により壊れることがありますので、作業時は人体その他の静電気を逃がしたうえでお取扱い下さい。

寸法図



単位:mm