

K-8075-6.1

RoHS 指令に関するご案内

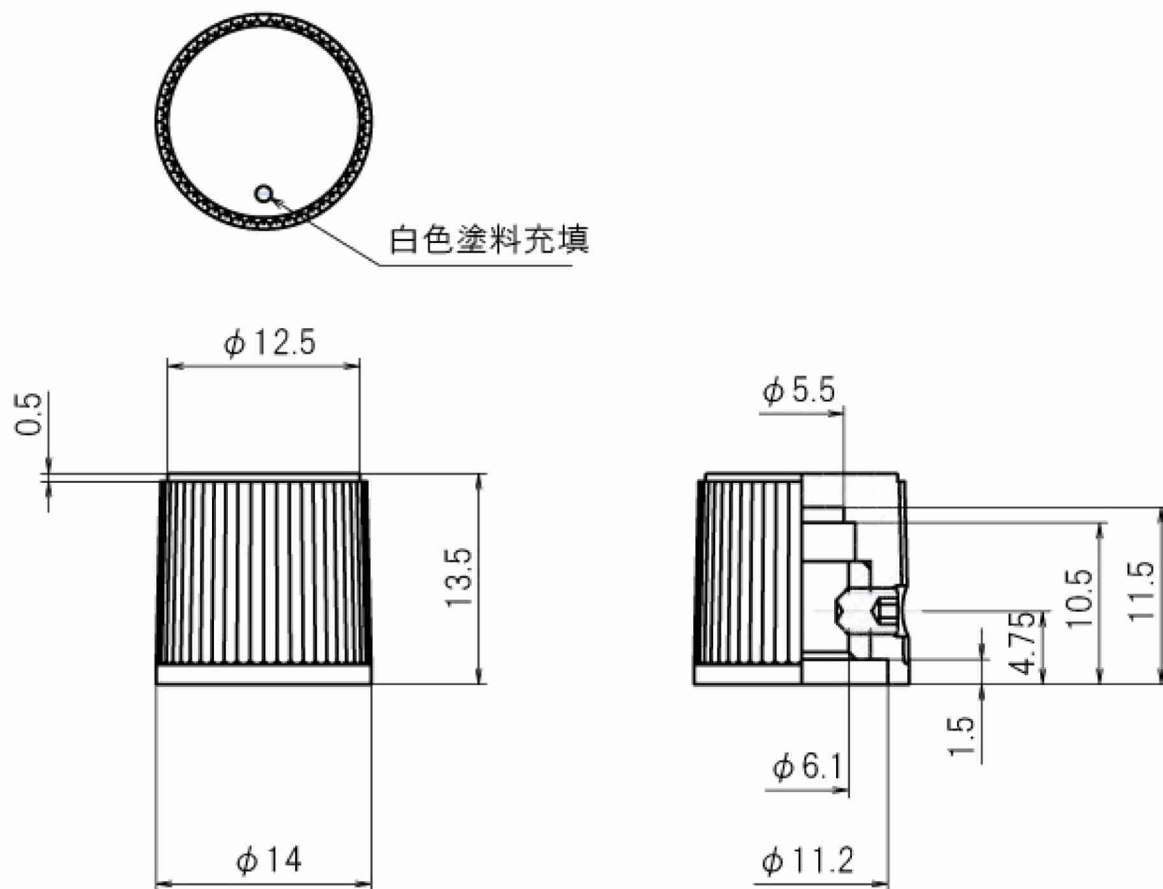


日本製

仕様

本体材質	フェノール
本体色	B(黒)
推奨適合工具	六角棒スパナ 呼び1.5
商品概要	①止めネジ : M3

寸法図



単位:mm