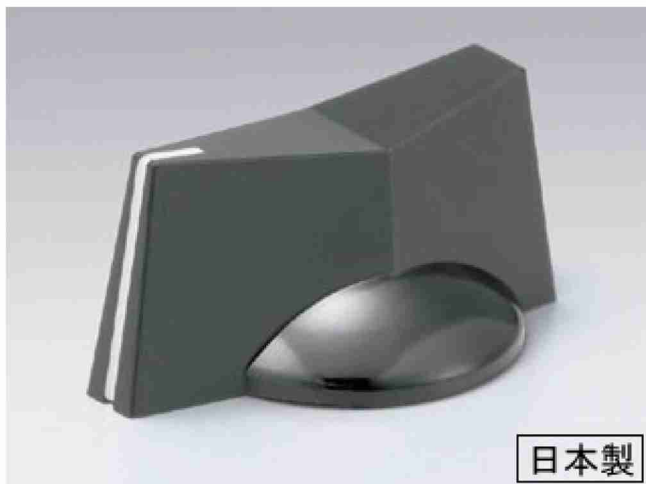


K-5010

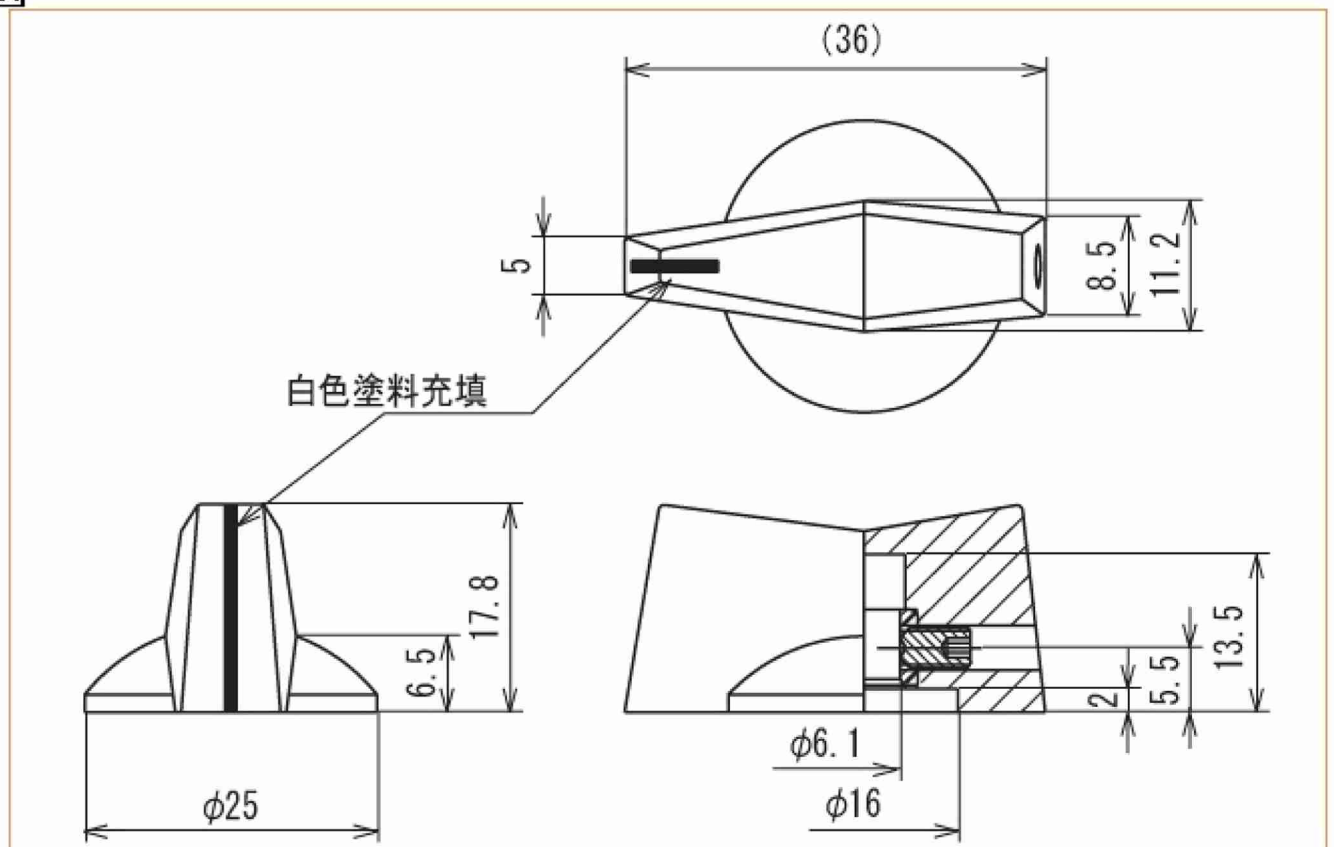


RoHS指令に関するご案内

仕様

本体材質	フェノール
本体色	B(黒)
推奨適合工具	六角棒スパナ 呼び1.5
商品概要	①止めネジ : M3.5

寸法図



単位:mm