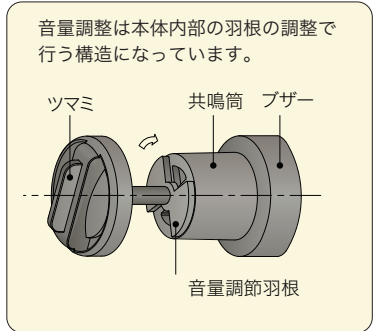
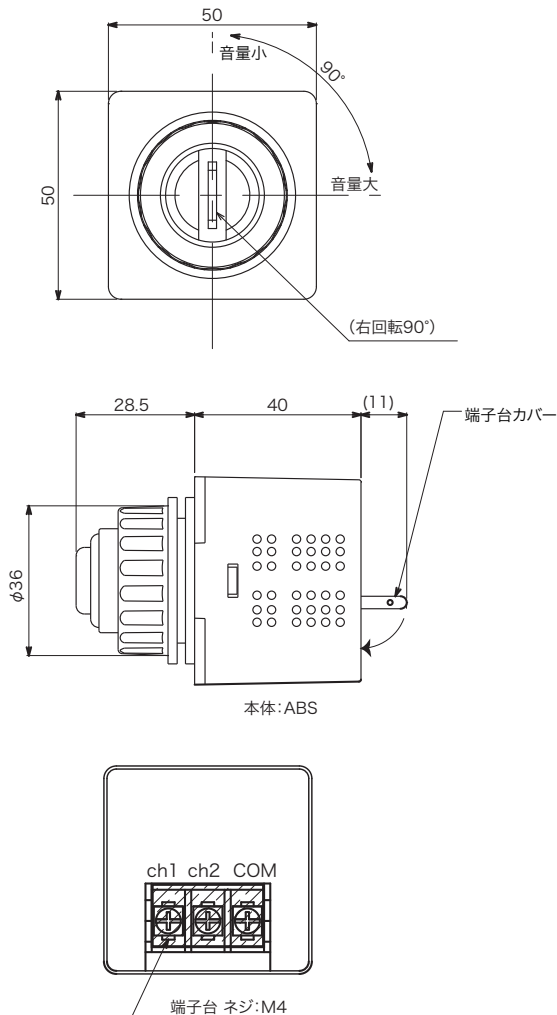


- 音量調節、端子台が一体化になった小型電子ブザーです。
- 2種のブザー音より選ぶ事ができます。
- DC12～24Vのワイド電源、AC100Vの2機種あります。
- コードの接続部は端子台になっています。
- 各機種共、保護特性はIP34です。



UP03A

寸法図 単位mm



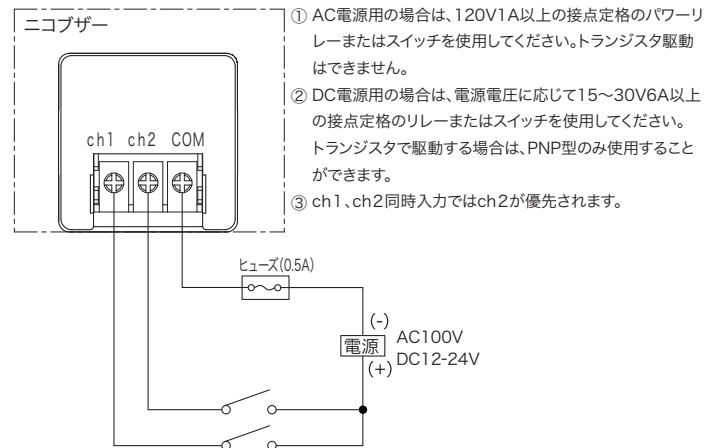
保護特性: IP34

背面写真

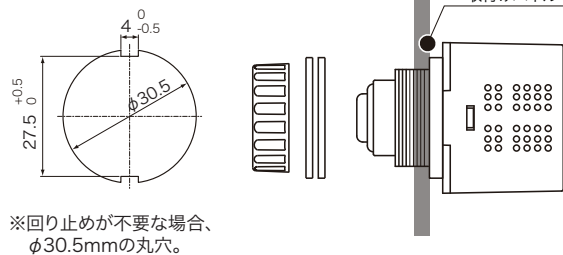


カバーを閉じた状態

接続図



パネル取付穴



分類	型式名	定格	音声形式	音色数	音圧調整	保護特性	消費電力	質量	
ニコブザー	UP03A-D24X	DC 12~24V	電子音	ch1 (ピーポー・ピーポー)	65~80dB	IP34	0.3W	0.07kg	EA940DD-141
	UP03A-100X	AC 100V		ch2 (ビビビビ・ビビビビ)			0.9W	0.07kg	EA940DD-142