

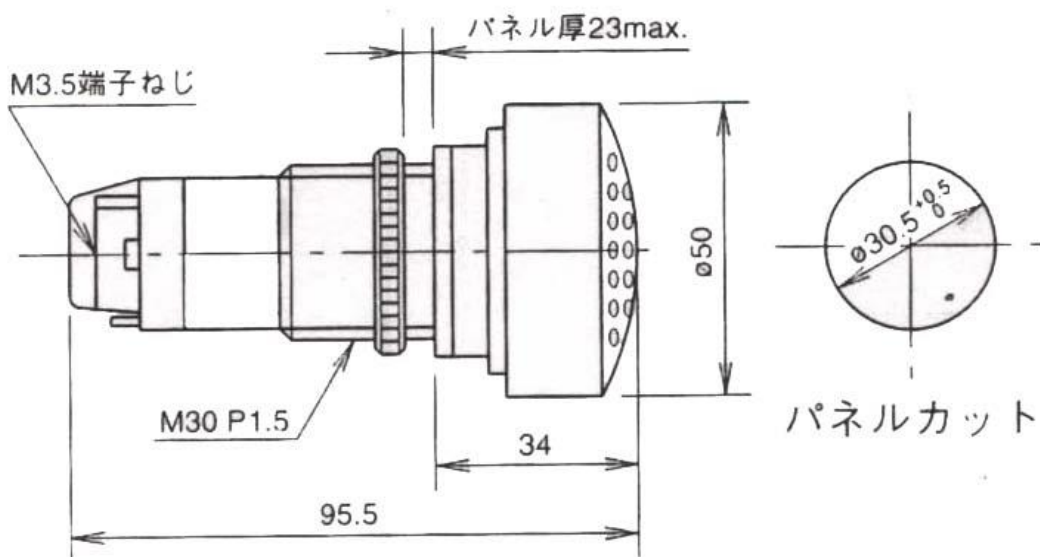
EA940DD-1,-2 電子ブザー

Ver.1.1



廃番

型番	EA940DD-1	EA940DD-2
定格電圧	AC100V 50/60Hz	AC200~220V 50/60Hz
吹鳴時間定格	連続10分間	連続5分間
最大出力	-	
音圧(at 1m)	90dB	
消費電力	8.5VA	
使用周囲温度	-10~+40°C(但し、氷結しないこと)	
絶縁抵抗	100MΩ	
耐電圧	AC2000V・1分間 充電部と非充電部間	
材質と色彩	キャップ:マンセル記号 7.5BG6/1.5 本体:鉄鋳物製	
重量(約)	350g	
保護構造	防噴流形(IP65 IEC60529)	



22.Jul