

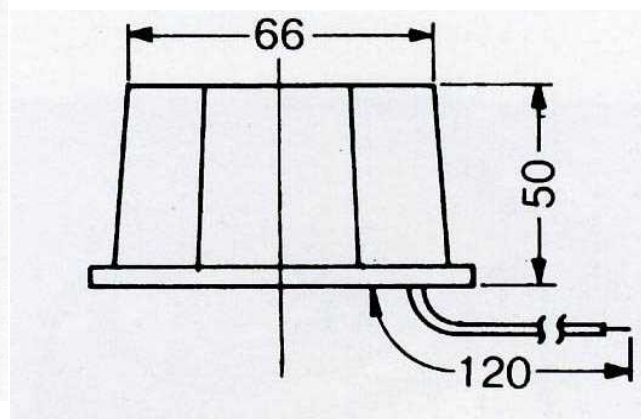
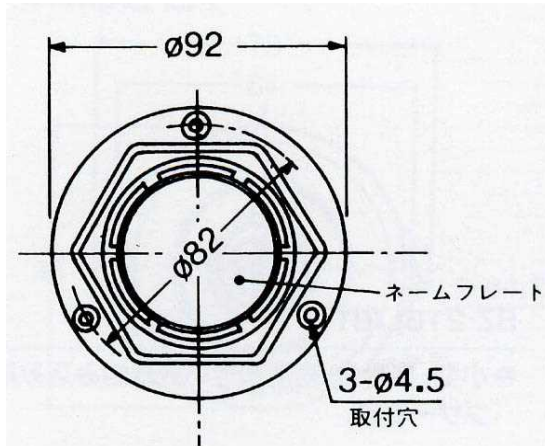
EA940DD-31～-38 強力ブザー

品番	定格電圧 (V)	使用電圧範囲 (V)	定格電流 (A)	最低動作電圧 (V) max	使用温度範囲 (°C)	保存温度 (°C)	使用周囲湿度 (%) RH
<del>EA940DD-31</del>	AC24	20~26.4	0.15	19	-10~+40	-20~+50	45~85
EA940DD-32	AC100/110	90~110	0.04	80			
EA940DD-33	AC200/220	180~240	0.015	160			
<del>EA940DD-36</del>	DC6	5~6.6	0.13	4.8			
<del>EA940DD-37</del>	DC12	10~13.2	0.11	9.5			
EA940DD-38	DC24	20~26.4	0.065	19.2			

品番	音量 dB/m (A)	定格寿命 (Hr)	耐電圧 V1分間	絶縁抵抗 MΩ以上	重量 (g)	外装
<del>EA940DD-31</del>	93	80	2000	100	180	灰色
EA940DD-32						
EA940DD-33						
<del>EA940DD-36</del>		10	500		140	
<del>EA940DD-37</del>						
EA940DD-38						

●配電盤、分電盤、制御盤などの機器やパネルに非常警報用として幅広くご使用いただける高信頼性のブザーです。

●取り付け穴径φ4.5(3穴)  
●サイズ…φ92×50(H)mm



商品の詳しい写真は2ページ目にあります。

※色は灰色になります。

上



裏