

EA940DD-51~57

盤用音調ブザー

品番	定格電圧 (V)	使用電圧範囲 (V)	定格電流 (A)	最低動作電圧 (V) max	使用温度範囲 (°C)	保存温度 (°C)	使用周囲湿度 (%) RH
EA940DD-51	AC12	10~13.2	0.25	9.6	-10~+40	-20~+50	45~85
EA940DD-52	AC24	20~26.4	0.125	19.2			
EA940DD-53	AC100/110	90~110	0.03	80			
EA940DD-54	AC200/220	180~240	0.022	160			
EA940DD-56	DC12	10~13.2	0.1	9.6			
EA940DD-57	DC24	20~26.4	0.07	19.2			

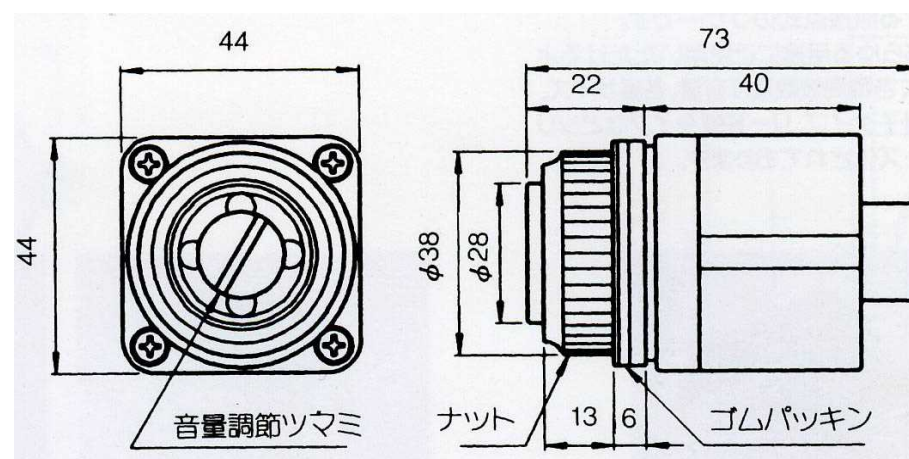
品番	音量 dB/m (A)	定格寿命 (Hr)	耐電圧 V1分間	絶縁抵抗 MΩ以上	重量 (g)	外装
EA940DD-51	※80	80	2000	100	115	黒
EA940DD-52						
EA940DD-53						
EA940DD-54						
EA940DD-56	※85	10	500		130	
EA940DD-57						

- パネル径φ30用
- 音量調整ツマミ付 (調整範囲は約65~85dB/m (A) です。右回→音大、左回→音小)
- サイズ…44×73 (H) mm
- 盤用ブザーの定番です。
- 盤が厚い場合でもゴムパッキンは必ずご使用ください。
- ※音量は最大85dB/m (A) から、約-15dB/m (A) の範囲で可変できます。

●最適使用電線
単線：1.6φ/撚線：2.0mm²
600Vビニール電線または
電気機器用ビニール電線

●適合圧着端子 例) JIS C 2805
呼び 2-3.5

①裸丸形 ②絶縁子付き裸丸形 ③先開形

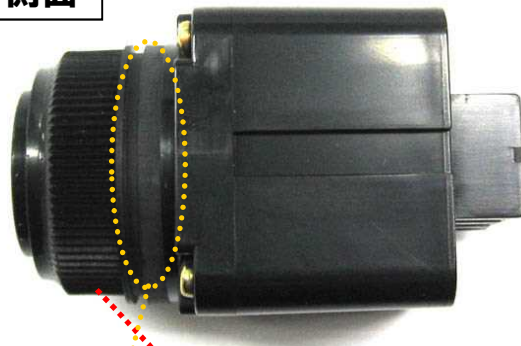


商品の詳しい写真は2ページ目にあります。

正面



側面



裏



ゴムパッキン (3枚)

ナット