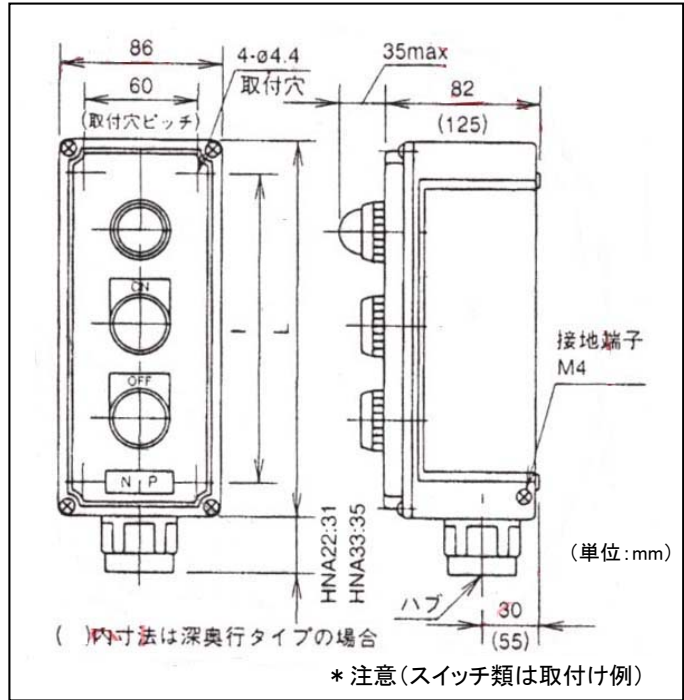


# EA940DF-14~16

[φ22mm]コントロールボックス(防滴)



## ■仕様

品番	取付穴仕様	サイズ (幅×奥行×高さ)※	取付穴ピッチ I	重量 (約)
EA940DF-14	1点穴	86×82×150mm	114mm	0.6kg
EA940DF-15	2点穴			
EA940DF-16	3点穴	86×82×200mm	164mm	0.7kg

※高さ=図面のL寸

## ■共通仕様

保護構造	IP65
材質(ボックス)	アルミダイカスト
標準塗装色**	メラミン樹脂塗装/半艶
定格絶縁電圧	600V
絶縁抵抗	5MΩ以上
耐電圧	AC2500V. 1分間(充電部と非充電部)
標準使用状態	周囲温度 -25℃~50℃(氷結しない事) 相対湿度 45~80%(結露しない事)
ボックスの種類	壁掛け型
配線引き込み口	エントランスハブボディ付 G3/4 (呼び22)
取付け可能ユニット	φ22mmパネルカット
適応コントロールユニット	EA940D-91~-112、 EA940DB-91~-119

\*\*容器外面のみ