

	仕様	サイズ
EA940DF-1	1点穴	80X76X100mm
EA940DF-2	2点穴	80X96X150mm
EA940DF-3	3点穴	80X96X200mm

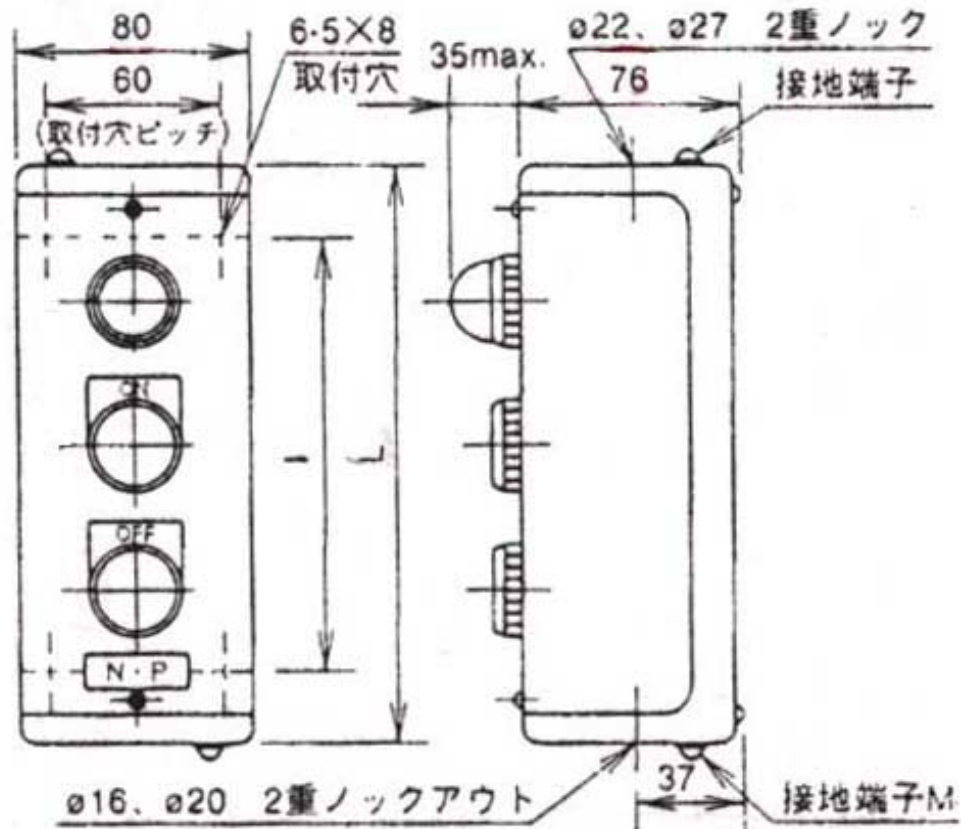
(コントロールボックス)

■ 共通仕様

保護構造	IP40
材質(ボックス)	鋼板製
標準塗装色	メラミン樹脂塗装/半艶
定格絶縁電圧	600V
絶縁抵抗	5MΩ以上
耐電圧	AC2500V. 1分間(充電部と非充電部)
標準使用状態	周囲温度 -25~50°C(氷結しない事)
	相対湿度 45~80%
ボックスの種類	壁掛け型
配線引き込み口	2重ノックアウト加工
	ボックス上面 φ22・φ27
	ボックス下面 φ16・φ20
取付け可能ユニット	φ30mmパネルカット
	EA940D-, DA-, DB-の
	コントロールユニット類

サイズ

	L	I	重量(kg)
DF-1	100	50	0.4
DF-2	150	100	0.5
DF-3	200	150	0.6



* 注意(スイッチ類は取付け例)