

EA940DF - 32

(2点押しボタンコントロールボックス)

特長

非常停止用押しボタン、操作用押しボタン等を操作盤から離れた場所で設置、増設したい場合に簡単に取り付け可能。

高い防塵、防水性により、粉塵の多い環境で使用される機械に最適

ボックス本体は衝撃に強いポリカーボネイト製

ボックス底部の金属プレートにワンタッチで接点ブロックが取付可能

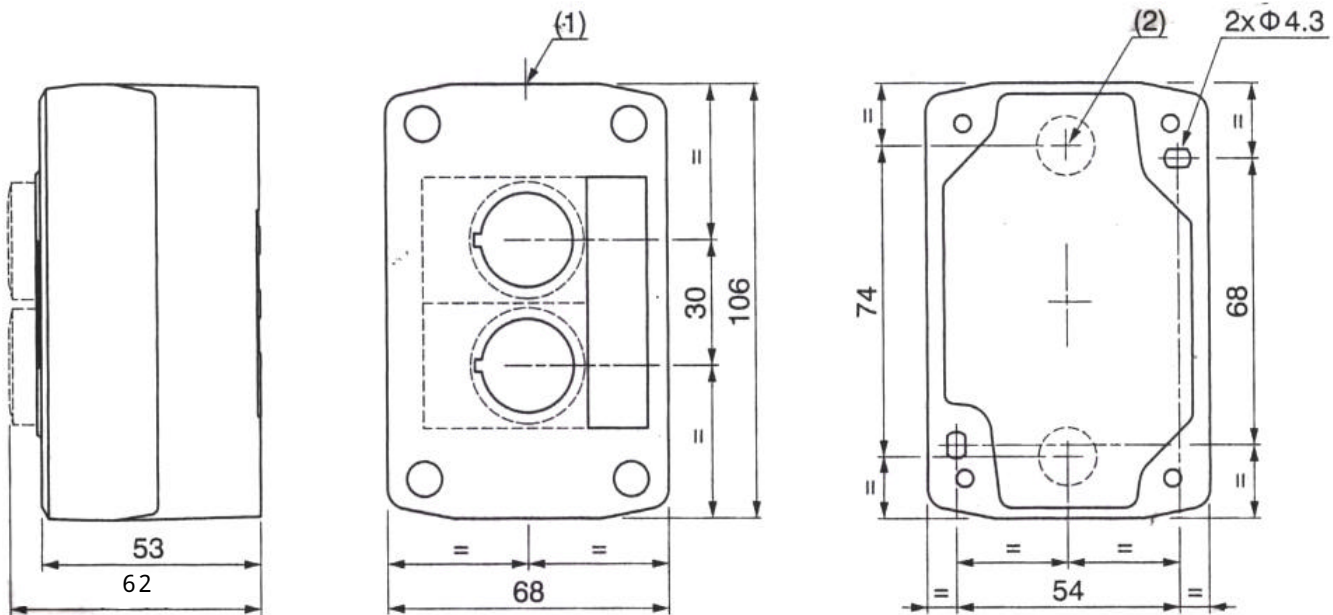
ケーブルグランドは上下2カ所背面2カ所(1点コントロールボックスは1カ所)に

ロックアウトで簡単に取り付け可能(ケーブルグランドサイズ: 20)

ボックスカバーはステンレス製ネジによる(1点コントロールボックスは2カ所の締付のみ)

22スイッチ
モメンタリ形
ボタン形状 平形
ボタン色 緑 赤
接点仕様 1a 1b X2

ボックス材質 ポリカーボネイト製
保護構造 IP65
外形寸法 68X62X106mm
フォーク端子使用
定格動作特性: AC600V/ 1.2A
DC600V/ 0.1A



- (1) 20用ロックアウト 上下2個
- (2) 14用ロックアウト

語句説明

接点

1a.. (a接点) 押している時だけ接点を閉じる (通電する)。

1b.. (b接点) 押している時だけ接点を開く(電流を遮断する)。

1a1b接点... a接点とb接点を併せ持つ。

スイッチタイプ

モメンタリ形...押しボタンを押すと、接点が作動し手を放すと接点が切れ、ボタンが自動で元に復帰します。