

## EA940DF-41

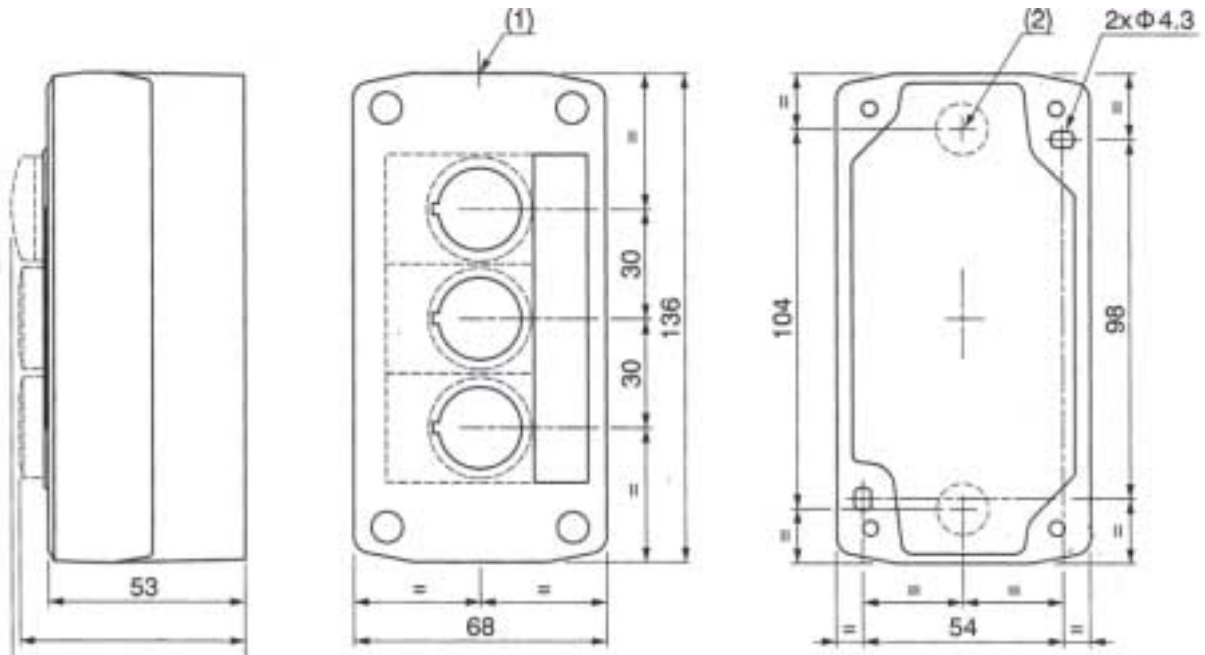
(3点押しボタンコントロールボックス)

### 特長

- ① 非常停止用押しボタン、操作用押しボタン等を操作盤から離れた場所で設置、増設したい場合に簡単に取り付け可能。
- ② 高い防塵、防水性により、粉塵の多い環境で使用される機械に最適
- ③ ボックス本体は衝撃に強いポリカーボネイト製
- ④ ボックス底部の金属プレートにワンタッチで接点ブロックが取付可能
- ⑤ ケーブルグランドは上下2カ所背面2カ所(1点コントロールボックスは1カ所)にノックアウトで簡単に取り付け可能(ケーブルグランドサイズ:  $\phi 20$ )
- ⑥ ボックスカバーはステンレス製ネジによる(1点コントロールボックスは2カ所の締付のみ)

$\phi 22$ スイッチ  
モメンタリ形  
ボタン形状 平形X3  
ボタン色 緑X2・赤X1  
接点仕様 1a1b X3

ボックス材質 ポリカーボネイト製  
保護構造 IP65  
外形寸法 68X62X136mm  
フォーク端子使用  
定格動作特性: AC600V/1.2A  
DC600V/0.1A



- (1)  $\phi 20$ 用ノックアウト 上下2個  
(2)  $\phi 14$ ノックアウト

### 語句説明

#### 接点

- 1a…(a接点)押している時だけ接点を閉じる(通電する)。  
1b…(b接点)押している時だけ接点を開く(電流を遮断する)。  
1a1b接点…a接点とb接点を併せ持つ。

#### スイッチタイプ

- モメンタリ形…押しボタンを押すと、接点が作動手を放すとボタンと接点が自動復帰します。