

EA940DF-42

(3点押しボタンコントロールボックス)

特長

- ① 非常停止用押しボタン、操作用押しボタン等を操作盤から離れた場所で設置、増設したい場合に簡単に取り付け可能。
- ② 高い防塵、防水性により、粉塵の多い環境で使用される機械に最適
- ③ ボックス本体は衝撃に強いポリカーボネイト製
- ④ ボックス底部の金属プレートにワンタッチで接点ブロックが取付可能
- ⑤ ケーブルグランドは上下2カ所背面2カ所(1点コントロールボックスは1カ所)にノックアウトで簡単に取り付け可能(ケーブルグランドサイズ: $\phi 20$)
- ⑥ ボックスカバーはステンレス製ネジによる(1点コントロールボックスは2カ所の締付のみ)

$\phi 22$ スイッチ

モメンタリ形

ボタン形状 平形X2・LED表示灯X1

ボタン色 緑・赤

接点仕様 1a1b X2

LED仕様 AC100V

使用電圧 AC100V~120V

ボックス材質 ポリカーボネイト製

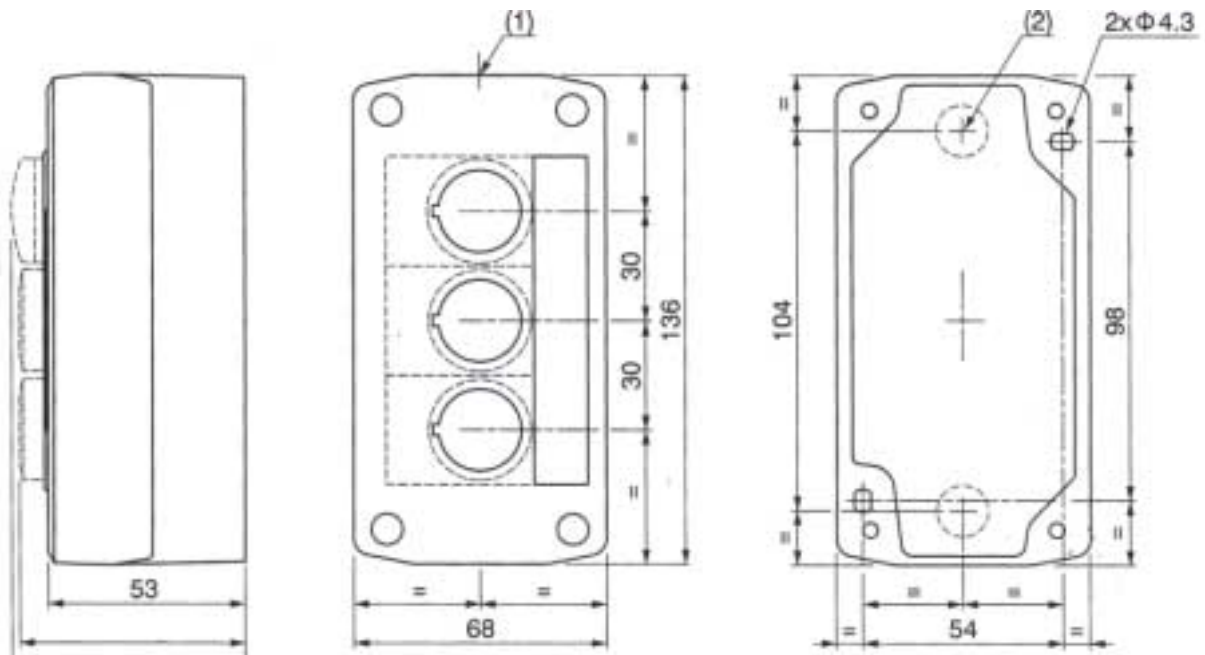
保護構造 IP65

外形寸法 68X62X136mm

フォーク端子使用

定格動作特性: AC600V/1.2A

DC600V/0.1A



(1) $\phi 20$ 用ノックアウト 上下2個

(2) $\phi 14$ ノックアウト

語句説明

接点

1a…(a接点)押ししている時だけ接点を閉じる(通電する)。

1b…(b接点)押ししている時だけ接点を開く(電流を遮断する)。

1a1b接点…a接点とb接点を併せ持つ。

スイッチタイプ

- モメンタリ形…押しボタンを押すと、接点が作動し手を放すとボタンと接点が自動復帰します。