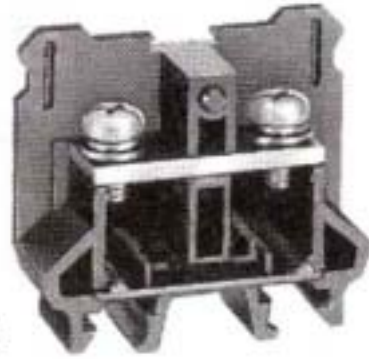
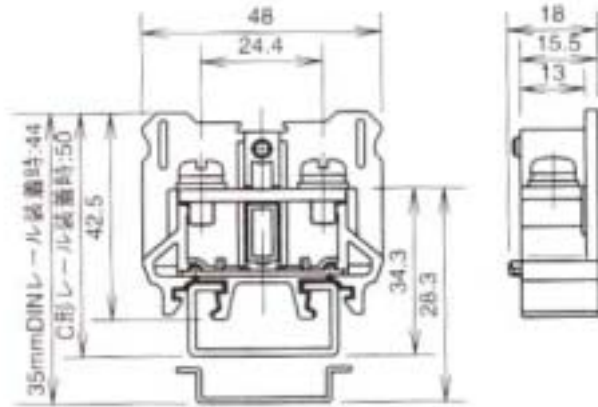
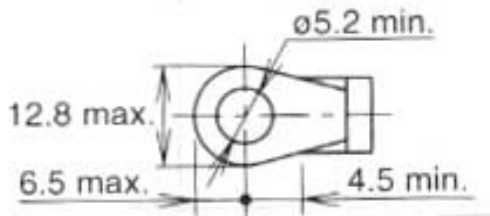


**EA940DG - 25**  
(端子台)

適合電線 14mm<sup>2</sup>  
通電電流 70A  
定格絶縁電圧 600V  
適合圧着端子 1.25-5 ~ 14-5  
重量 25g



• 質量=約 25g



M5