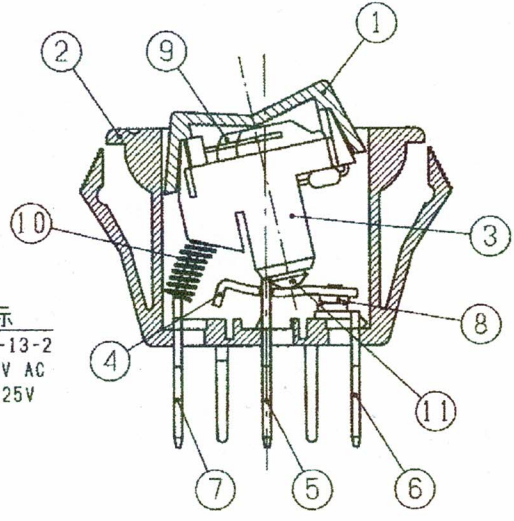
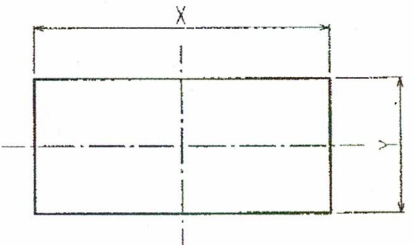


捺印表示
SDW-115-13-2
15A 125V AC
LAMP 125V

パネルカット参考寸法

l	X	Y
0.5 ~ 0.7	28.5 ^{+0.2}	13.7 ^{+0.2}
0.71 ~ 1.5	29.7 ^{+0.2}	13.7 ^{+0.2}
1.51 ~ 3.0	30.0 ^{+0.2}	13.7 ^{+0.2}



7. 色種類

色記号	D	G	M	R	色記号	B	W
ツマミ色	橙	緑	乳白	赤	ケース色	黒	白
色記号	5B	5R	5W	00			
色入れ色	黒	赤	白	なし			

番号	品名	材質	表面処理	個数
1	ツマミ	ポリカーボネート	下表参照	1
2	ケース	ポリアミド	下表参照	1
3	ランプホルダー	ポリアミド		1
4	クランク	黄銅	銀めっき	1
5	コモン端子	黄銅	銀めっき	1
6	端子	黄銅		1
7	ランプ端子	黄銅		1
8	接点	Cu+AgCdO		2
9	スライド棒	快削黄銅	ニッケルめっき	1
10	ネオンランプ	100V用	曇	1
11	スプリング	SUS		1
12	スプリング	SUS		1

[仕様]

- 定格 AC125V 15A
- 回路 単極単投
- 電気的性能
 - 3-1 接触抵抗 20mΩ以下
 - 3-2 絶縁抵抗 DC500Vにて、100MΩ以上
 - 3-3 耐電圧 AC1,500Vにて、1分間異常のないこと
 - 3-4 寿命 定格負荷にて、20,000回以上
- 機械的特性
 - 作動力 1.96~5.88N (200~600gf)
- 半田付けについて
 - 5-1 半田付けは30~40Wのコテにて3秒以内で行って下さい。又、端子には力を加えない様に注意して下さい。
 - 5-2 スイッチの内部へハンダ及びフラックスが流入しない方法で半田付けして下さい。
 - 5-3 このスイッチは丸洗いはできません。
- ランプ負荷並びに力率60%以下の負荷については、双方、実負荷を確認する様にして下さい。

△ 旧図番: SDW-115A-13# 2□□
: SDW115A132□□B5□00

年月日		単位 mm	投影法 第三角法	図面尺数 2/1	公差 ±0.3	シリーズNo. SDW-115A-13#2B	コ-F No.
年月日		製 国	設 計	履 合	承 認	品 名	照光式ロッカースイッチ
年月日		森岡	犬塚			図 名	SDW115A132□□B□□00
年月日	16年 6月 8日	新図番へ移行の為変更。	森岡 犬塚	99年10月19日	年月日 年月日 02年4月19日	図 番	△ SDW115A132□□B□□00
改版No.	改版年月日	改版内容	担当承認	SHINDEN CO., LTD.		ツマミ色: 1 ケース色: 1 色入れ色: 1 100V用	