

M

RoHS\*

防水

\*適用機種については、ホームページをご参照ください。

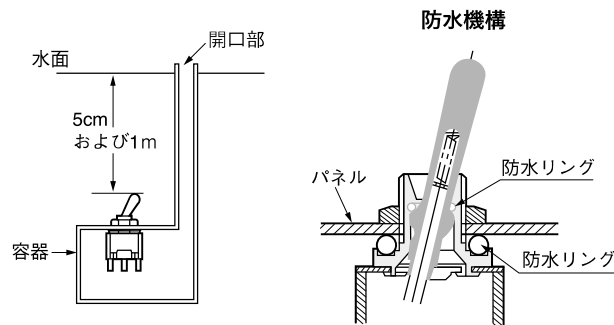


## ●防水形(W)トグルスイッチ

### 防水形スイッチについて (IP67適合)

当商品は、パネルシールを目的としており、水中で使用するものではありません。

防水能力測定は、図のような方法で行ない、水面下5cmの位置で毎分50~60回の頻度で50回開閉し、次に水面下1mの位置で30分間放置した後、再び前条件で開閉操作を行ない、絶縁抵抗、耐電圧の各定格値を満足し、スイッチ内部及び取付板の内側に浸水がないこととなっています。



### ■銀メッキ端子・銀接点

機能動作 ( )はモーメンタリ			形名				定格区分	共通仕様						
左	中央	右	単極単投 単極双投	2極単投 2極双投	3極双投	4極双投		電流容量						
ON	—	OFF	M-N11S1W	M-N21S1W			A	定格区分	A	B	C	D	E	F
ON	—	ON	M-N12 <sup>1</sup> W	M-N22S1W			A	AC 125V	6A	6A	4A	4A	4A	3A
ON	—	ON			M-N32S1W	M-N42S1W	D	AC 250V	3A	3A	3A	2A	2A	2A
ON	OFF	ON	M-N13S1W	M-N23S1W			B	DC 30V	4A	3A	3A	3A	2A	2A
ON	OFF	ON			M-N33S1W	M-N43S1W	E	推奨下限電圧電流 2V 0.1A AC/DC 最小投入遮断電圧電流 1V 10mA AC/DC (初期値)						
ON	—	<ON>	M-N15S1W	M-N25S1W			B	▶接触抵抗：10mΩ以下 (DC 5V 1Aにて)						
<ON>	OFF	<ON>	M-N18S1W				B	▶絶縁抵抗：DC 500V 1GΩ以上						
<ON>	OFF	<ON>		M-N28S1W			C	▶耐電圧：AC 1.0kV (端子・端子間) 1分間以上 AC 1.5kV (端子・アース間) 1分間以上						
ON	OFF	<ON>	M-N19S1W				B	▶機械的開閉耐久性：50,000回以上						
ON	OFF	<ON>		M-N29S1W			C	▶電気的開閉耐久性：25,000回以上						
ON	ON	ON	M-N24S1W	単極3投			F	▶使用温度範囲：-30~+85℃						
								▶レバー倒れ角度(α)：25±4°						
								▶はんだ耐熱性						
								はんだごてをご使用の場合 1, 3, 8, 9形：ランクB, 2, 4, 5形：ランクC						
								はんだ槽をご使用の場合 1, 3, 8, 9形：ランクB, 2, 4, 5形：ランクC						
								「取扱説明／はんだ付け」D-8~D-9ページ参照						

▶1, 3, 4, 8, 9形は、OFFポジション又はレバーセンター位置ではんだ付けしてください。

### ■金メッキ端子・金メッキ接点

機能動作 ( )はモーメンタリ			形名				共通仕様						
左	中央	右	単極単投 単極双投	2極単投 2極双投	3極双投	4極双投	電流容量						
ON	—	OFF	M-N11G4W	M-N21G4W			0.4VA MAX. 28V MAX. (適用電圧範囲 20mV~28V) (適用電流範囲 0.1mA~0.1A)						
ON	—	ON	M-N12G4W	M-N22G4W	M-N32G4W	M-N42G4W	▶接触抵抗：20mΩ以下 (20mV 10mAにて)						
ON	OFF	ON	M-N13G4W	M-N23G4W	M-N33G4W	M-N43G4W	▶絶縁抵抗：DC 500V 1GΩ以上						
ON	—	<ON>	M-N15G4W	M-N25G4W			▶耐電圧：AC 1.0kV (端子・端子間) 1分間以上 AC 1.5kV (端子・アース間) 1分間以上						
<ON>	OFF	<ON>	M-N18 <sup>2</sup> W	M-N28G4W			▶機械的開閉耐久性：50,000回以上						
ON	OFF	<ON>	M-N19G4W	M-N29G4W			▶電気的開閉耐久性：50,000回以上						
ON	ON	ON	M-N24G4W	単極3投			▶使用温度範囲：-30~+85℃						
							▶はんだ耐熱性						
							はんだごてをご使用の場合：ランクB						
							はんだ槽をご使用の場合：ランクB						
							「取扱説明／はんだ付け」D-8~D-9ページ参照						

①に入る記号：S1, P1

S1：はんだ端子 (銀接点)

P1：PC端子 (銀接点)

②に入る記号：G4, P4

G4：はんだ端子 (金メッキ接点)

P4：PC端子 (金メッキ接点)



RoHS\*

防水

\*適用機種については、ホームページをご参照ください。

M

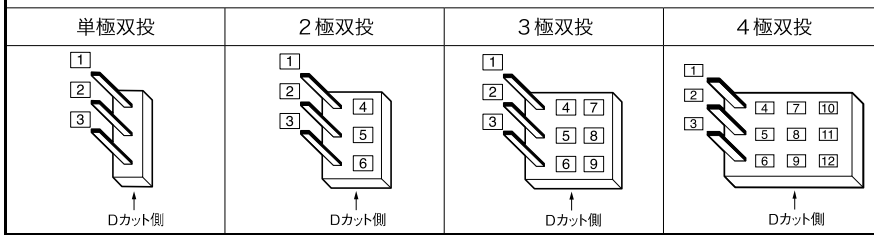
接触端子番号

回路	左 	中央 	右 
単極単投	2-3	—	—
単極双投	2-3	—	1-2
2極単投	2-3 5-6	—	—
2極双投	2-3 5-6	—	1-2 4-5
3極双投	2-3 5-6 8-9	—	1-2 4-5 7-8
4極双投	2-3 5-6 8-9 11-12	—	1-2 4-5 7-8 10-11
単極3投	2-3 5-6	2-3 4-5	1-2 4-5

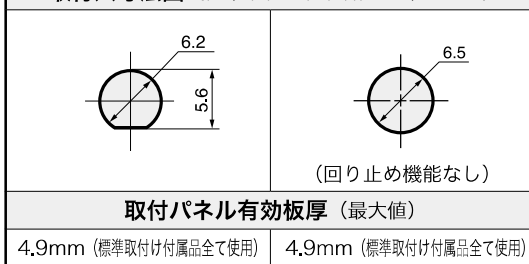
端子番号図

▶端子番号はケースには表示されていません

はんだ端子, PC端子



取付穴寸法図 (標準取付け付属品を基準として)



標準取付け付属品

付属品 (別売り)

六角ナット (AT-513)	防水リング (AT-516)	丸ナット (AT-501)	キャップ (AT-415)	キャップ (AT-444)
M6P0.75 ニッケルメッキ t 1.5 8	6.07 9.63 ※材質: NBR	M6P0.75 錫合金/クロム色メッキ t 1.7 10	5 12 青 (B) 黒 (K) 緑 (M) 赤 (R) 白 (W) 黄 (Y)	4.8 11.5 青 (B) 黒 (K) 緑 (M) 赤 (R) 白 (W) 黄 (Y)

※ご使用の際は、「取扱説明/ゴム製品に対する配慮」D-4ページを参照ください。



ご使用の際には「安全に関するご注意」A-9ページ、「取扱い説明」D-1ページ~をご確認ください。

新商品  
トグル  
ロツカ  
押ボタン  
照光式押ボタン  
多機能押ボタン  
非常停止  
ユニバーサル  
キーロック  
ロータリ  
スライド  
タクティル  
傾斜  
タッチパネル  
シートキーボード  
表示灯  
規格品  
付属品  
取扱説明