

# EA940DH-201~DH-206 トグルスイッチ



品番	回路	機能動作	重量 (g)	端子形状
EA940DH-201	単極単投	ON-OFF	23.8	ハンダ端子
EA940DH-202	単極双投	ON-ON	24.1	
EA940DH-203		ON-OFF-ON	25.67	
EA940DH-204	2極単投	ON-OFF	29	
EA940DH-205	2極双投	ON-ON	29.5	
EA940DH-206		ON-OFF-ON	28.8	

## ■共通仕様

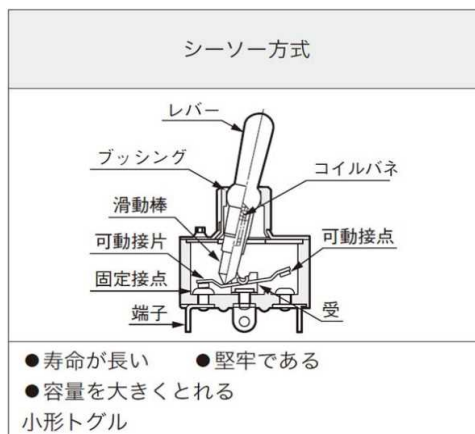
- 接触抵抗…10mΩ以下 (DC2~4V 100mAにて)
- 絶縁抵抗…DC 500V 1GΩ以上
- 機械的開閉耐久性…50,000回以上
- レバー倒れ角度(α)…DH-201~-203:25°  
DH-204、-205:21°  
DH-206:28°
- 使用温度範囲…-10~+70°C
- はんだ耐熱性…はんだごてご使用の場合温度350°C以下 3秒以内
- 電流量…

DH-201~-203: 抵抗負荷 AC125V 15A  
AC250V 6A  
DC30V 20A

DH-204 : 抵抗負荷 AC125V 15A  
AC250V 15A  
DC30V 15A

DH-205、-206: 抵抗負荷 AC125V 20A  
AC250V 10A  
DC30V 20A

(共通) 誘導負荷 AC125V力率=0.6 8A



## ■特長

- 特殊な端子加締方式  
二重固定加締により、はんだ付けによる端子ガタ等が生じません。
- 特殊銀合金の接点  
特殊な銀合金接点により、アーク消耗に強く、安定した接触抵抗を維持します。

