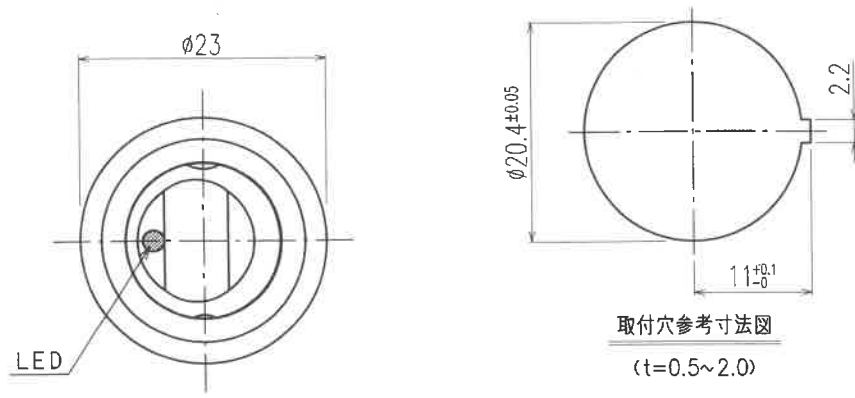


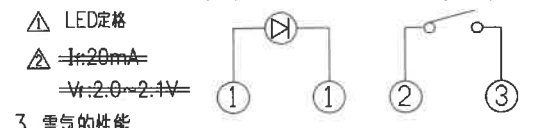
番号	品名	材質	表面処理	個数
1	ツマミ	ポリカーボネート		1
2	ケース	黒:ポリカーボネート, 白:ポリアミド	下表参照	1
3	キバン	ポリアミド		1
4	コモン端子	黄銅	銀めっき	1
5	端子	黄銅	銀めっき	1
6	LED端子	銅	銀めっき	2
LED仕様	LED色:赤	順電圧:1.5V (Min.) 1.8V (TYP) 3.0V (Max.)	IF:10mA	
	LED色:緑	順電圧:2.1V (TYP) 2.7V (Max.)	IF:10mA	
	LED色:黄	順電圧:2.0V (TYP) 2.4V (Max.)	IF:10mA	



取付穴参考寸法図  
(t=0.5~2.0)

[仕様]

- 定格 AC125V 10A AC250V 5A
- 回路 単極単投  
(+) LED (-) スイッチ部



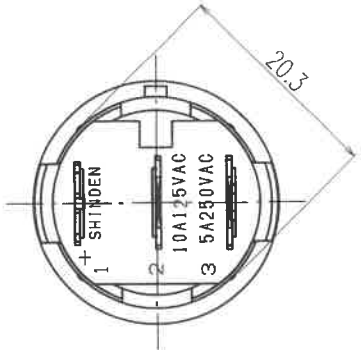
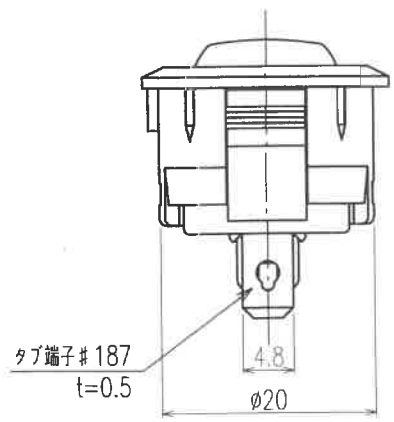
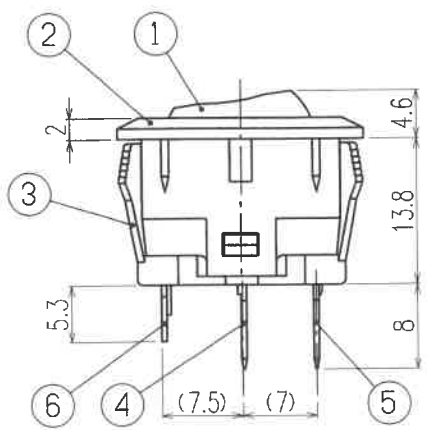
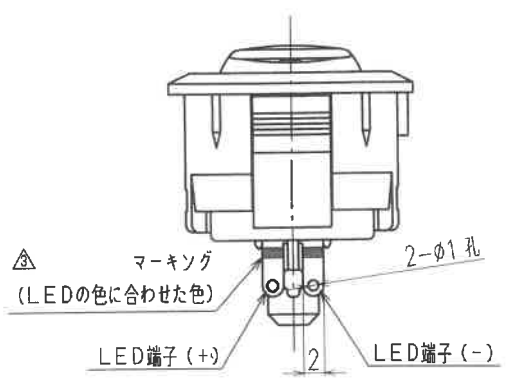
- 電気的性能
  - 3-1 接触抵抗 20mΩ以下
  - 3-2 絶縁抵抗 DC500Vにて、100MΩ以上
  - 3-3 耐電圧 AC1,000Vにて、1分間異常のないこと
  - 3-4 寿命 定格負荷にて、6,000回以上

- 機械的特性
  - 作動力 2.0~8.8N (200~900gf)
- 半田付けについて
  - 5-1 半田付けは30~40Wのコテにて3秒以内で行って下さい。又、端子には力を加えない様に注意して下さい。
  - 5-2 スイッチの内部ヘンダ及びフラックスが流入しない方法で半田付けして下さい。
  - 5-3 このスイッチは丸洗いはできません。
- ランプ負荷並びに力率60%以下の負荷については、双方、実負荷で確認をする様にして下さい。

7. 色種類

色記号	B	R	W
ツマミ色	黒	赤	白

色記号	B	W	色記号	R	G	Y
ケース色	黒	白	LED色	赤	緑	黄



旧図番: SDW-110A-40□□1□

年月日		単位	mm	図法	第三角法	図面尺底	2/1	公差	一般公差 ±0.3	シリーズNo.	SDW-110A-40G	コ-フNo.	
年月日		製国	設計	照合	承認	製	製	製	製	品名	照光式ロッカースイッチ		
19年 8月28日	使用材料追記、LED端子へのマーキング追記。	森岡	森岡	照合	承認	製	製	製	製	名	SDW110A40□□G1□000		
16年 1月18日	LED生産中止に伴う変更により定格変更。	森岡	森岡	照合	承認	製	製	製	製	図	ツマミ色: 黒 / ケース色		
06年 6月26日	LED定格追記。	西條	西條	照合	承認	製	製	製	製	番	LED色: 赤 / 緑 / 黄		
改版No.	改版年月日	改版内容	担当承認	SHINDEN CO., LTD.									