

EA940DH-401~-403 ロッカースイッチ(照光式)



-401

-402

-403

- 回路…2極単投
- 電流容量…9A 125V AC
- 接触抵抗…20mΩ以下(DC5V 1A)
- 絶縁抵抗…DC 500V 500MΩ以上
- 耐電圧…AC 1.5KV(端子・端子間) 1分間以上
AC 3.0KV(端子・アース間)1分間以上
- 機械的開閉耐久性…30,000回以上
- 電氣的開閉耐久性…10,000回以上
- 使用温度範囲…-10~+50°C
- ボタン倒れ角度…33° ±4°
- はんだ耐熱性…はんだごとご使用の場合温度350°C以下 3秒以内
- 重量…4.2g(共通)

ネオン球全面照光

ロッカスイッチ

ネオン球により操作部を全面照光し、スイッチの切換え状況の識別が容易にできます。

また、照光部は緑、赤、黄色の3色を取り揃え、用途に応じて選択が可能です。

安定抵抗内蔵タイプ

安定抵抗内蔵タイプです。

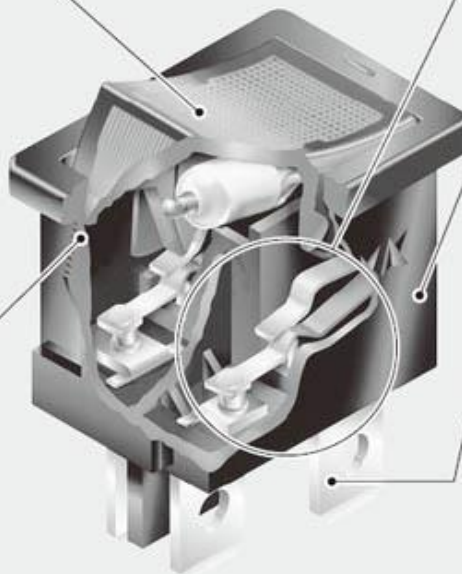
AC 100Vを直接接続してご使用になれますので、余分な配線は不要です。

スナップイン取付け

パネル取付けはスナップイン、取付工数を省力化できます。

9A 125V ACの高容量

小形でありながら9A 125V ACの高容量を実現しました。



軽快な操作感

パネ可動接片を採用し、カチッ!とスムーズで、軽快な操作感を実現しています。

UL規格、C-UL認定品

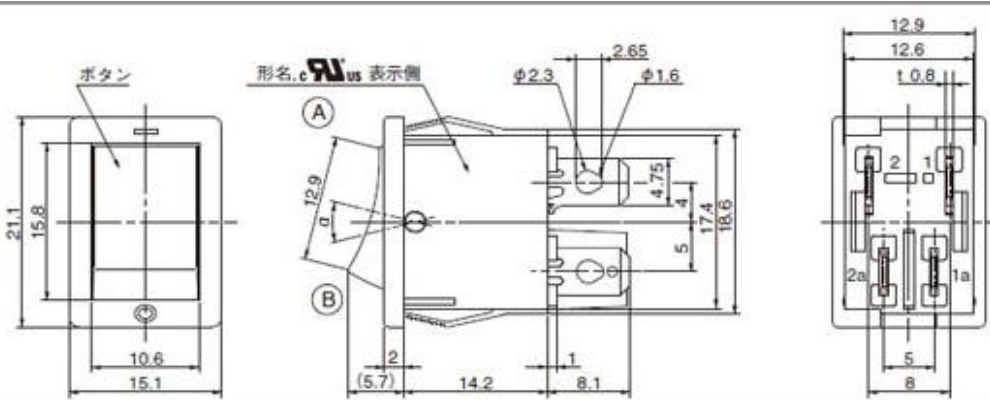
UL規格、C-UL (CSA規格適合) 認定品です。あらかじめ規格認定品の表示がされています。

タブ専用端子#187

端子の配列をズラして端子間距離を大きくとり、絶縁・耐圧性能の向上に配慮しています。リセブタクルは、JISC2809適合の平形接続端子をご使用ください。

用途

通信機器、無線応用装置、電子計測器、オートメーション機器、事務用機器、民生用電子機器等



接触端子番号	
(B)側に倒した時	(A)側に倒した時
(B) (A)	(B) (A)
OFF	1-1a 2-2a

