

EA940DH-421~-424 ロッカースイッチ(TV-8適合)



DH-421 DH-422 DH-423 DH-424

スイッチ特性…DH-421:ON-OFF
DH-422:ON-ON
DH-423:ON-OFF
DH-424:ON-ON

インラッシュ特性117Aの 全モールドロックスイッチ

TV定格
UL規格認定スイッチの中で、テレビ等インラッシュ電流の大きい負荷の電源ON・OFFスイッチをTVスイッチといい、JW-Lタイプは、定格電圧AC 120V、定格電流8AのTV規格認定を受けています。

防塵構造

カバー採用により開口部をなくして、接触機構部へは塵埃が侵入しにくい構造とし、接触信頼性を向上させています。

スナップイン取付け

パネルへの取付けはスナップイン取付けとなっており、取付け工数が削減されます。

絶縁性の向上

接点間距離3mm以上により、絶縁性を高め、インラッシュ特性に優れ、機器の電源用に適しています。

端子間絶縁性の向上

端子間に絶縁壁を設け、各端子間を大きくし、絶縁・耐電圧の安全性を配慮しています。

フラックスの浸入を シャットアウト

端子部はエポキシシールにより、フラックス等の浸入及び端子ガタの発生を防止し、接触の安定性を一層向上しています。

欧米規格の取得

本商品は標記欧米規格を取得していますので、海外輸出商品に適しています。

豊富なカラーバリエーション(JW-L)

操作部がアイボリー、灰、黒、赤、の4色と本体がアイボリー、灰、黒の3色を取り揃えています。

難燃材採用のケース

ケース・ハウジングともにUL 94V-0の難燃材を採用、耐アーク性、絶縁性、自己消火性に優れています。

バウンス低減機構採用

補助接触板を用いたバウンス低減機構により、電気的閉閉耐久性を一層向上しました。

強制開離機構

強制開離機構の採用により耐溶着性に優れています。

タブ#187兼用端子

端子は、はんだ端子とタブ端子(#187)の兼用端子となっています。
タブ端子としてご使用の際は、JISC2809適合の平形接続端子(適用タブの板厚0.8mm用のリセブタクル)をご使用ください。

付属品(JW-L)

バリア(AT-218)、防塵カバー(AT-4126)を取り揃えています。
バリアはスイッチの誤操作防止、パネルデザインを向上させ、防塵カバーは操作性に優れ、充分な防塵性能を備えています。

16A・2極回路で安全性に配慮した パネル防水(IP67適合)タイプをラインアップ

高容量(16A定格)・2極タイプ

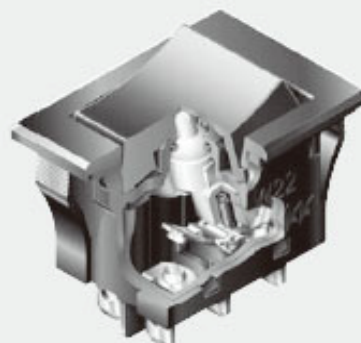
高容量(16A定格)・2極回路で安全性に配慮した防水タイプ。

パネル防水構造(IP67)

フランジ下にパッキンを収納し、スナップイン取付けにより防水性とデザイン性を両立させました。

UL, C-UL規格の取得

UL,C-UL(CSA規格適合)規格を取得していますので、海外輸出商品に適しています。



- 回路…DH-421: 単極単投 ○重量…DH-421: 13.4g
- DH-422: 単極双投 DH-422: 14.1g
- DH-423: 2極単投 DH-423: 14.8g
- DH-424: 2極双投 DH-424: 16g

- 電流量…16A 125V AC/16A 250V AC
- 接触抵抗…20mΩ以下 (DC5V 1A)
- 絶縁抵抗…DC 500V 1GΩ以上
- 耐電圧…AC 2KV(端子・端子間) 1分間以上
- AC 4.0KV(端子・アース間) 1分間以上

- 機械的開閉耐久性…25,000回以上
- 電気的開閉耐久性…25,000回以上
- 使用温度範囲…-25~+70°C
- ボタン倒れ角度…26°
- はんだ端子 (タブ端子#187としても使用可能)
- はんだ耐熱性…はんだごとご使用の場合温度350°C以下 3秒以内

