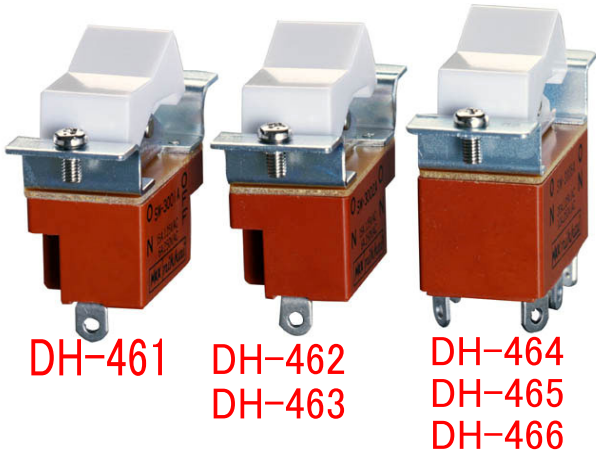


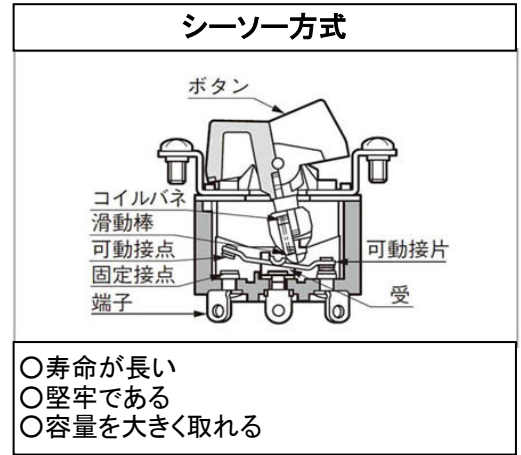
EA940DH-461～-466 ロッカースイッチ(小形用)



DH-461

DH-462
DH-463

DH-464
DH-465
DH-466



○特殊な端子加締方式

二重固定加締により、はんだ付けによる端子ガタ等が生まれません。

○内部機構について

小形用ロッカスイッチの切換え機構は、シーソー方式です。
長寿命、堅牢で容量を大きくとれるといった優れた特長を備えています。

○特殊銀合金の接点

特殊な銀合金接点により、耐アーク性に優れ、常に安定した接触と接点の長寿命が得られます。

共通仕様

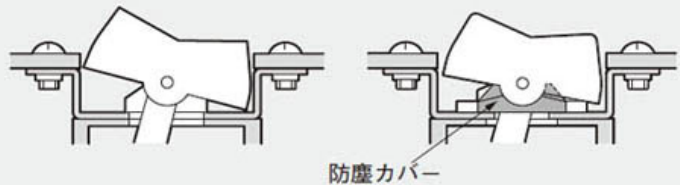
- 接触抵抗: 10mΩ 以下 (DC2~4V 100mAにて)
- 絶縁抵抗: DC500V 1GΩ 以上
- 耐電圧: AC2.0kV 1分間以上
- 機械的開閉耐久性: 30,000回以上
- 電氣的開閉耐久性: 10,000回以上

品番	回路	重量(g)
EA940DH-461	単極単投	22
EA940DH-462	単極双投	22.3
EA940DH-463	単極双投	22.3
EA940DH-464	2極双投	28.5
EA940DH-465	2極双投	28.1
EA940DH-466	2極双投	29

☞ 防塵保護構造を採用

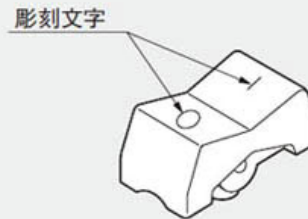
小形ロッカスイッチ EA940DH-464～-466 は、防塵保護構造を採用し、外部からの塵埃等による接点部への障害を保護し、接触安定性などに優れた効果があります。

一般ロッカスイッチ 簡易防塵ロッカスイッチ






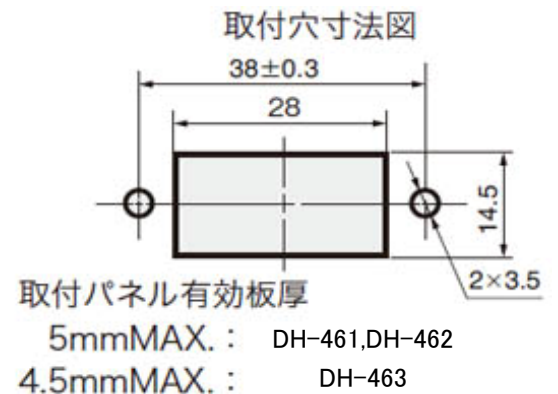
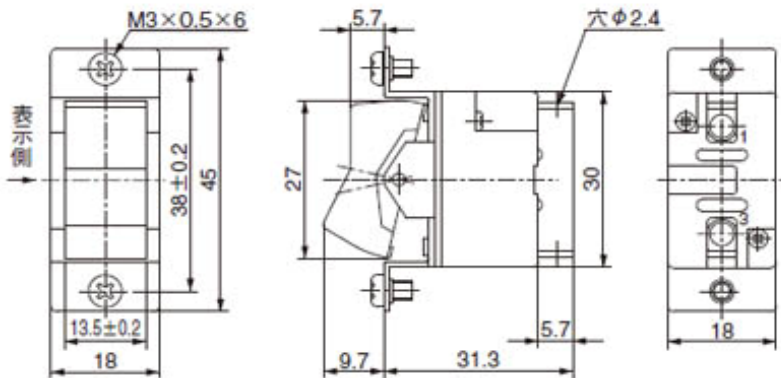
☞ 操作部への表示について

ロッカボタンの材質は、彫刻が可能な材質を使用しています。ボタンの色はすべて白色で、文字・絵等クリアな彫刻表示が可能です。



EA940DH-461~463

回路	端子	機能動作及び接触端子番号					電流容量			
		表示側から見た操作方向					抵抗負荷			誘導負荷
		左		中央		右		AC 125V	AC 250V	DC 30V
単極単投	はんだ	ON	1-3	—	—	OFF	15A	6 A	15A	10A
単極双投	//	ON	2-3	—	1-2	ON	15A	6 A	15A	10A
//	//	ON	2-3	OFF	1-2	ON	15A	6 A	15A	10A



EA940DH-464~466

回路	端子	機能動作及び接触端子番号 () はモーメンタリ							電流容量			
		表示側から見た操作方向							抵抗負荷			誘導負荷
		左		中央		右		AC 125V	AC 250V	DC 30V	AC 125V 力率=0.6	
2極双投	はんだ	ON	2-3	5-6	—	1-2	4-5	ON	20A	10A	20A	10A
//	//	ON	2-3	5-6	OFF	1-2	4-5	ON	15A	6 A	15A	10A
//	//	<ON>	2-3	5-6	OFF	1-2	4-5	<ON>	15A	6 A	15A	10A

