

EA940DH-701~DH-703 超小形キーロックスイッチ



■仕様

- 回路: 単極双投
- 電流容量: 3A 125V AC
- 機能動作: DH-701,-702 ON-ON 90° ステップ
: DH-703 ON-OFF-ON 45° ステップ
- 接触抵抗: 10mΩ 以下 (DC2~4V 100mAにて)
- 絶縁抵抗: DC500V 1GΩ 以上
- 耐電圧: AC1.0kV (端子・端子間) 1分間以上、
AC1.5kV (端子・アース間) 1分間以上
- 機械的開閉耐久性: 30,000回以上
- 電気的開閉耐久性: 10,000回以上
- 使用温度範囲: -25~+70°C
- はんだ耐熱性: はんだごてをご使用の場合温度350°C以下3秒以内
- 重量…DH-701: 14.9g, DH-702: 10.9g, DH-703: 10.9g

☞ 超小形キーロックスイッチ

M12ねじ取付けで、胴体長22.5mmと超小形です。

☞ 打接点摺動接触方式

接触面は打接点で、接触面を摺動する方式により、高い接触信頼性を備えています。

☞ 用途

アミューズメント機器、情報通信機器、防災機器、FA機器、セキュリティ機器の電源スイッチや操作スイッチ等

☞ 切換え角度

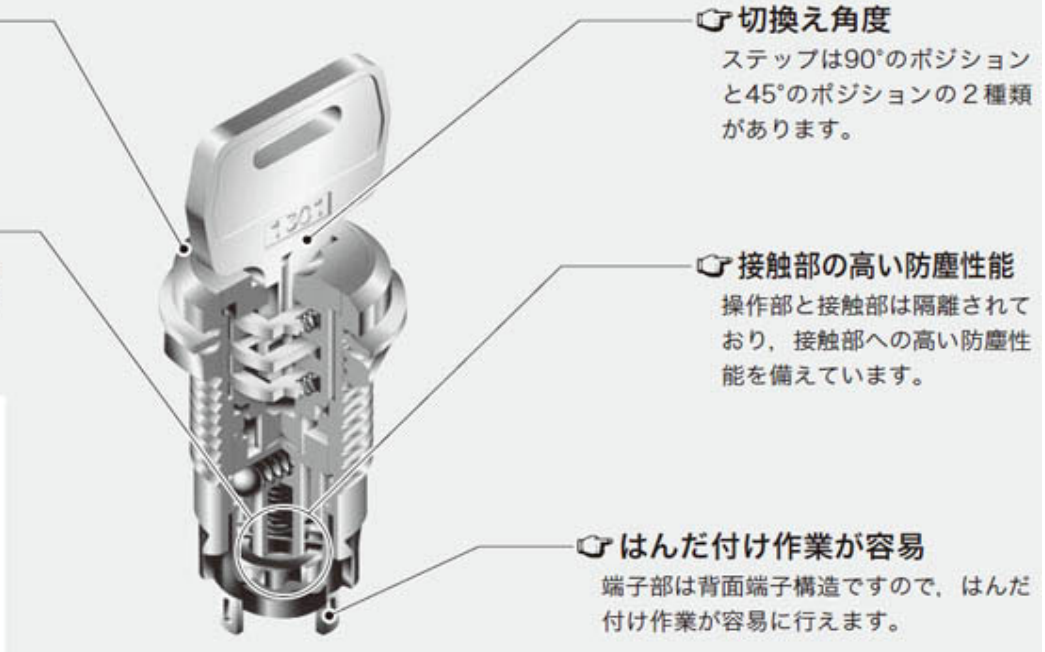
ステップは90°のポジションと45°のポジションの2種類があります。

☞ 接触部の高い防塵性能

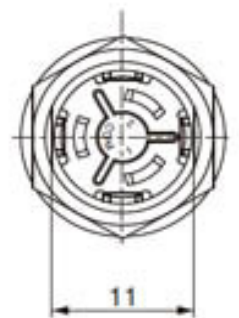
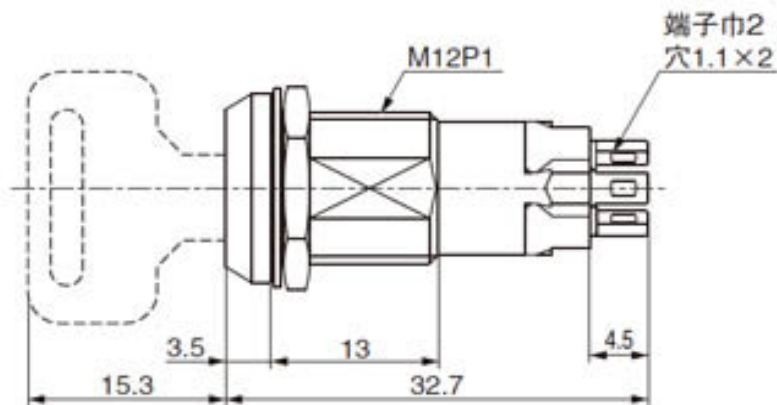
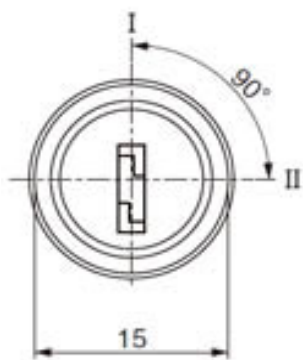
操作部と接触部は隔離されており、接触部への高い防塵性能を備えています。

☞ はんだ付け作業が容易

端子部は背面端子構造ですので、はんだ付け作業が容易に行えます。



90° ステップ



45° ステップ

