

EA940DH-711~DH-713 キーロックスイッチ



■仕様

- フラットキータイプ
- 回路: 単極双投
- 機能動作: DH-711, -712 ON-ON 90° ステップ
: DH-713 ON-OFF-ON 45° ステップ
- 電流容量: 3A 250V AC (抵抗負荷)
- 接触抵抗: 20mΩ 以下 (DC5V 1Aにて)
- 絶縁抵抗: DC500V 1GΩ 以上
- 耐電圧: AC1.0kV (端子・端子間) 1分間以上、
AC1.5kV (端子・アース間) 1分間以上
- 機械的開閉耐久性: 30,000回以上
- 電氣的開閉耐久性: 10,000回以上
- 使用温度範囲: -25~+70°C
- ハンダ端子
- はんだ耐熱性: はんだごとをご使用の場合温度350°C以下3秒以内
- 重量...DH-711: 44.8g, DH-712: 46.1g, DH-713: 45.8g

M19ねじ取付けフラットキータイプキーロックスイッチ

☞ 高いセキュリティ対応

多種キーにより、高いセキュリティを実現しました。(標準対応25種類)

☞ 打接点摺動接触方式

接触面は打接点で、接触面を摺動する方式により、高い接触信頼性を備えています。

☞ 接触部の高い防塵性能

操作部と接触部は隔離されており、接触部への高い防塵性能を備えています。

☞ 機能的なデザイン

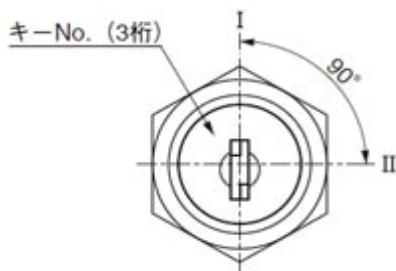
キーはリバーシブル (無方向性キー) で機能的なデザインです。

☞ 堅牢なダイキャストハウジング

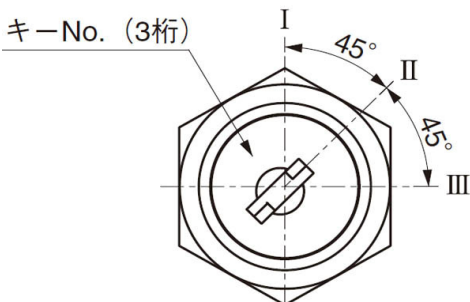
ダイキャストハウジングは、メッキを施し、堅牢且つ高級感を演出します。

☞ フラックスの浸入をシャットアウト

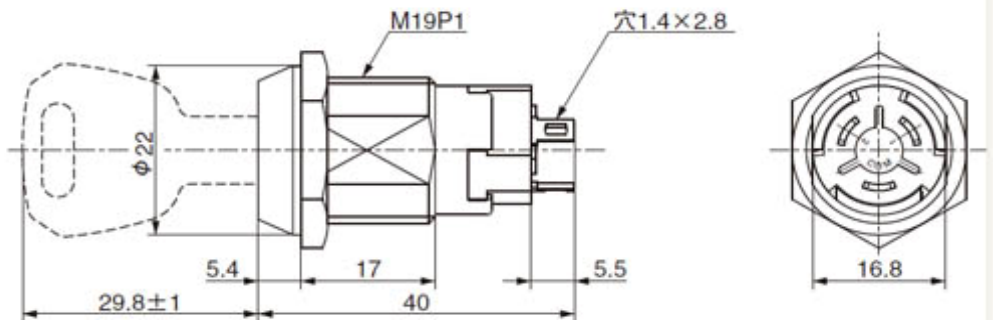
端子部はエポキシシールにより、フラックス等の浸入及び端子ガタの発生を防止し、接触の安定性を一層向上しています。



90° ステップ



45° ステップ



品番	キー抜き位置		
	I	II	III
DH-711	○	○	-
DH-712	○	×	-
DH-713	×	○	×

○印: キーの抜き可
×印: キーの抜き不可