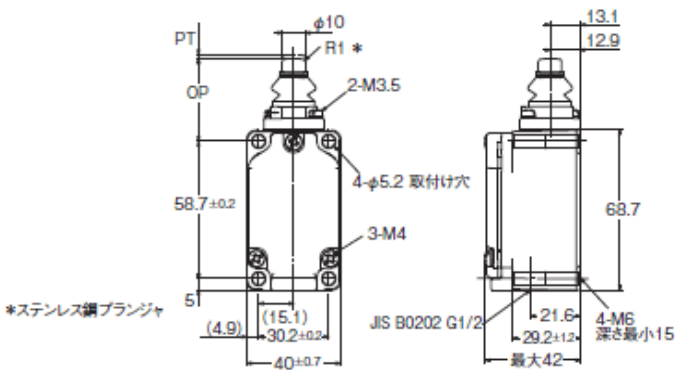
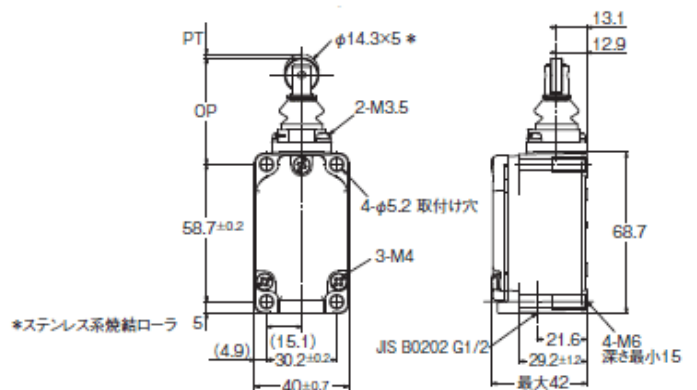


EA940DK-15A、16A リミットスイッチ

EA940DK-15A トッププランジャ形



EA940DK-16A トップローラ・プランジャ形



一般形/耐環境形

定格

ねじ締め端子

項目	定格電圧 (V)	無誘導負荷(A)				誘導負荷(A)			
		抵抗負荷		ランプ負荷		誘導負荷		電動機負荷	
		常時閉路	常時開路	常時閉路	常時開路	常時閉路	常時開路	常時閉路	常時開路
基準形	AC125	10		3	1.5	10		5	2.5
	250	10		2	1	10		3	1.5
	500	10		1.5	0.8	3		1.5	0.8
	DC 8	10		6	3	10		6	
	14	10		6	3	10		6	
	30	6		4	3	6		4	
高感度形 高精度形	125	0.8		0.2	0.2	0.8		0.2	
	250	0.4		0.1	0.1	0.4		0.1	
高感度形 高精度形	AC125	5		—		—		—	
	250	5		—		—		—	
高感度形 高精度形	DC125	0.4		—		—		—	
	250	0.2		—		—		—	

注1. 上記数値は定常電流を示します。

注2. 誘導負荷とは、力率0.4以上(交流)、時定数7ms以下(直流)です。

注3. ランプ負荷とは、10倍の突入電流を有するものとします。

注4. 電動機負荷とは、6倍の突入電流を有するものとします。

突入電流	常時閉路	最大 30A(最大 15A ※)
	常時開路	最大 20A(最大 10A ※)

※高感度形、高精度形の場合です。

最小適用負荷	DC5V 1mA 抵抗負荷 P水準
--------	-------------------

性能

保護構造		IP67
耐久性*1	機械的	1,500万回以上 * 2
	電氣的	75万回以上(250VAC、3A、抵抗負荷にて) * 3
許容操作速度		1mm~1m/s(形WLCA2-Nの場合)
許容動作ひん度	機械的	120回/min
	電氣的	30回/min
定格周波数		50/60Hz
絶縁抵抗		100MΩ以上(DC500Vメガにて)
接触抵抗		25mΩ以下(初期値、内蔵スイッチ単体)
耐電圧	同極端子間	AC1,000V(600V) 50/60Hz 1min
	各端子とアース間	AC2,200V(1,500V) 50/60Hz 1min * 4
	各端子と非充電金属間	AC2,200V(1,500V) 50/60Hz 1min * 4
振動	誤動作	10~55Hz 複振幅 1.5mm * 5
衝撃	耐久	1,000m/s ² 以上
	誤動作	300m/s ² 以上 * 5
使用周囲温度		-10~+80°C(ただし氷結しないこと) * 6
使用周囲湿度		35~95% RH
質量		約255g(形WLCA2-Nの場合)

注1. 上記は初期における値です。

注2. 耐電圧の()の内の数値は、高感度形、高精度形の場合です。

*1. 耐久性の値は周囲温度5~35°C、周囲湿度40~70%RH時のものです。

その他詳細条件はお問い合わせください。

*2. 高感度形およびフレキシブル・ロッド形は1,000万回以上です。

耐侯性形は50万回以上です。

*3. 高感度形、高精度形は50万回以上です。

耐侯性形は50万回以上です。

高密度形、高密度封形はお問い合わせください。

*4. コネクタ形は1,500Vです。

*5. フレキシブル・ロッド形を除く。

*6. 耐寒形の場合、-40~+40°C(ただし氷結しないこと)。

耐熱形の場合、+5~+120°Cです。

EA940DK-15A EA940DK-16A

動作特性	形式		形WLD18-N	形WLD28-N
	OF	RF		
動作に必要な力	最大		26.67N	16.67N
もどりの力	最小		8.92N	4.41N
動作までの動き	最大		1.7mm	1.7mm
動作後の動き	最小		6.4mm	5.6mm
応差の動き	最大		1mm	1mm
動作位置	OP		34±0.8mm	44±0.8mm
動作限度位置	TTP	最大	29.5mm	39.5mm