



絶縁キャップ

EA940DK-301.-302

テープ巻き不要、各種配線接続の絶縁処理に。

マイクロスイッチ用絶縁カバー マイクロケース

マイクロスイッチの必需品!!

特長

- ▶ マイクロスイッチに絶縁カバーをすることにより、感電・漏電を防止。
- ▶ 電線引出部はクランプ機能を持ち、引張りによる断線を防止。

用途

- ▶ マイクロスイッチの絶縁と電線の保持、保護に。
(取付ピッチP=25.4のマイクロスイッチに使用可能)
- ▶ 適合マイクロスイッチ (参考)
 - ▶ オムロン株式会社様/マイクロスイッチ一般型 形A、形X、形Z
 - ▶ アズビル株式会社様/基本形マイクロスイッチ BZ、BA/BE シリーズ
 - ▶ パナソニック株式会社様/ニューZ 基本型 (AM1)

上記は参考用です。弊社では販売しておりません。

取得規格

欧 州 中 国



マイクロスイッチ用絶縁カバー
マイクロケース



型式・仕様

型式	形状	適合電線径 (mm)			使用周囲温度	本体質量
		1 段目	2 段目	3 段目		
OM-1	45°型	φ4~5	φ5~8	φ8~10	-25~+70℃	約19g
OM-2	90°型	φ5~6	φ6~9	-		約21g

EA940DK-301

EA940DK-302

作業手順



1
マイクロケースをカットする。使用する電線径に合わせてクランプ部分をカットする。



2
配線されたマイクロスイッチをマイクロケースの中に入れる。



3
ケースに入れた状態

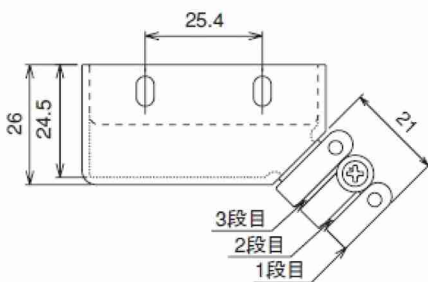
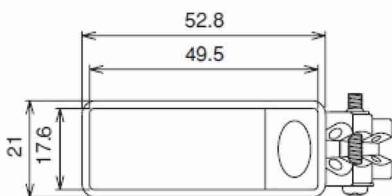


4
締めねじを締めて電線を固定する。

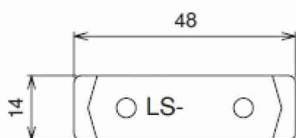


5
LS金具と共にマイクロスイッチを固定する。

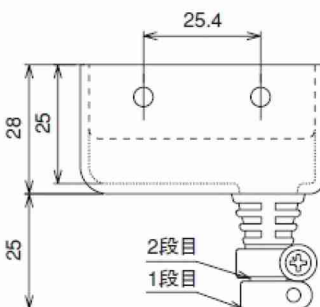
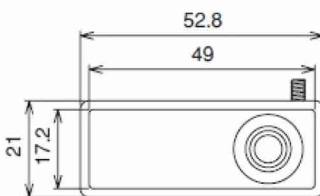
<OM-1> EA940DK-301



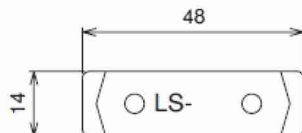
付属取付金具<LS金具>



<OM-2> EA940DK-302

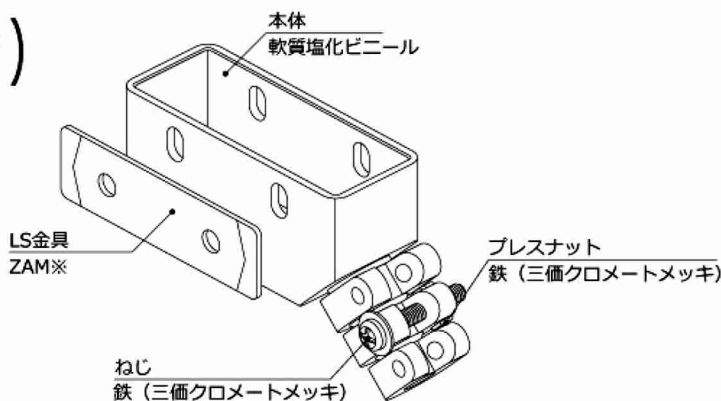


付属取付金具<LS金具>



材質

(部品名称)
(材 質)



▲ ZAMは日新製鋼株式会社の登録商標です。

注意

▲ 以下の環境での使用・保管はしないこと。製品劣化の原因になります。

1. 有機溶剤（ベンゼン・トルエン・キシレンなど）の雰囲気。
2. 水蒸気、塩気の雰囲気。

その他、特殊環境でのご使用についてはご使用前に弊社までお問い合わせください。