

## EA940DK-31 ~ -35 マイクロスイッチ



品番	仕様	重量(約)
EA940DK-31	パネル取付押ボタン形 <sup>1</sup>	50g
EA940DK-32	パネル取付クロスローラ押ボタン形 <sup>2</sup>	56g
EA940DK-33	パネル取付ローラ押ボタン形 <sup>3</sup>	50g
EA940DK-34	パネル取付押ボタン形 <sup>1</sup>	50g
EA940DK-35	端子カバー	10g

1 ~ 3...2ページ目の資料をご参照下さい。  
ご確認下さい。

取り付けにはM4ねじを用い、平座金などを使用して  
堅固に取り付けて下さい。( 2ページ目の加工図ご参照)

### 共通仕様 (EA940DK-31 ~ -34)

接点	1c接点	振動	誤動作	10 ~ 55Hz 複振幅1.5mm
接点定格	DC125V 0.5A	衝撃	耐久	最大1,000m/s <sup>2</sup>
	AC125V 15A		誤動作	最大300m/s <sup>2</sup>
許容操作速度	0.01mm ~ 1m/s	耐久性	機械的	1,000万回以上
許容操	機械的		電気的	50万回以上
頻度	電気的	保護構造	IP00	
絶縁抵抗	100M 以上 (DC500メガにて)	感電保護クラス	Class	
接触抵抗	15mM 以下 (初期値)	PTI (トラッキング特性)	175	
耐電圧	同極端子間	AC1,000V 50/60Hz 1min	使用周囲温度	-25 ~ 80 (氷結を除く)
	充電金属部 とアース間	AC2,000V 50/60Hz 1min	使用周囲湿度	35 ~ 85%RH
	各端子と 非充電金属部間		誤動作1ms以内	

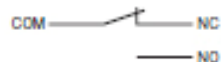
### 材質

品番	本体	ボタン	六角ナット	ロックナット	シャフト	リベット
EA940DK-31	フェノール樹脂	ステンレス鋼	鉄鋼 (三価クロム処理)	鉄鋼 (三価クロム処理)	黄銅	銀
EA940DK-32				-		
EA940DK-33						
EA940DK-34				鉄鋼 (三価クロム処理)		

品番	主要部	プレート	ねじ
EA940DK-35	塩化ビニール	鉄鋼 (三価クロム処理)	鉄鋼 (三価クロム処理)

2 ~ 5ページ目にも資料がございますので  
ご確認下さい。

■接触形式(1c接点)



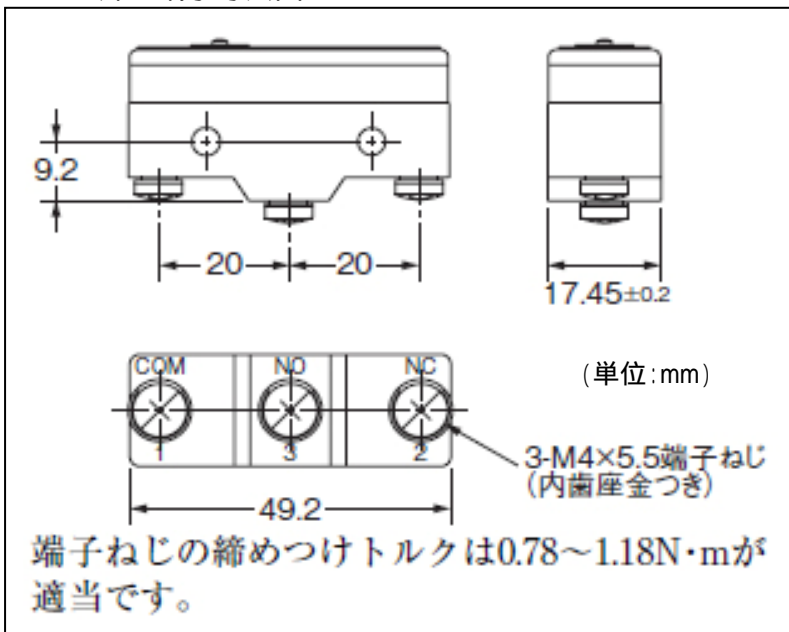
アクチュエータ形状図

1 : EA940DK-31,-34  
 パネル  
 取り付け  
 押ボタン形

2 : EA940DK-32  
 パネル取り付けクロス・  
 ローラ押ボタン形

3 : EA940DK-33  
 パネル取り付け  
 ローラ押ボタン形

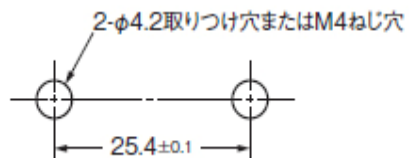
ねじ締め端子寸法図



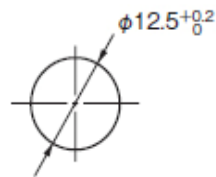
取付穴加工寸法図

取り付けにはM4ねじを用い、平座金、ばね座金などを使用して  
 堅固に取り付けてください。その際の締めつけトルクは1.18~  
 1.47N・mとしてください。

パネルに取り付ける場合、アクチュエータの六角ナットの締めつ  
 けトルクは2.94~4.9N・mで行ってください。

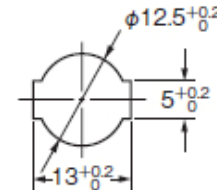


(単位: mm)

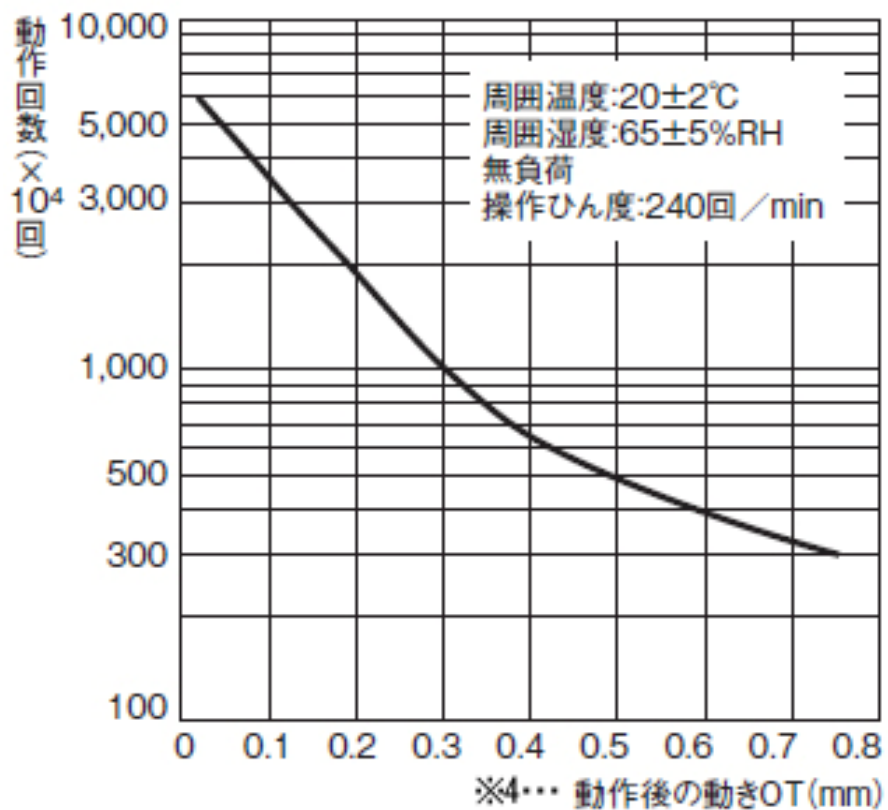


パネル取り付け押ボタン形

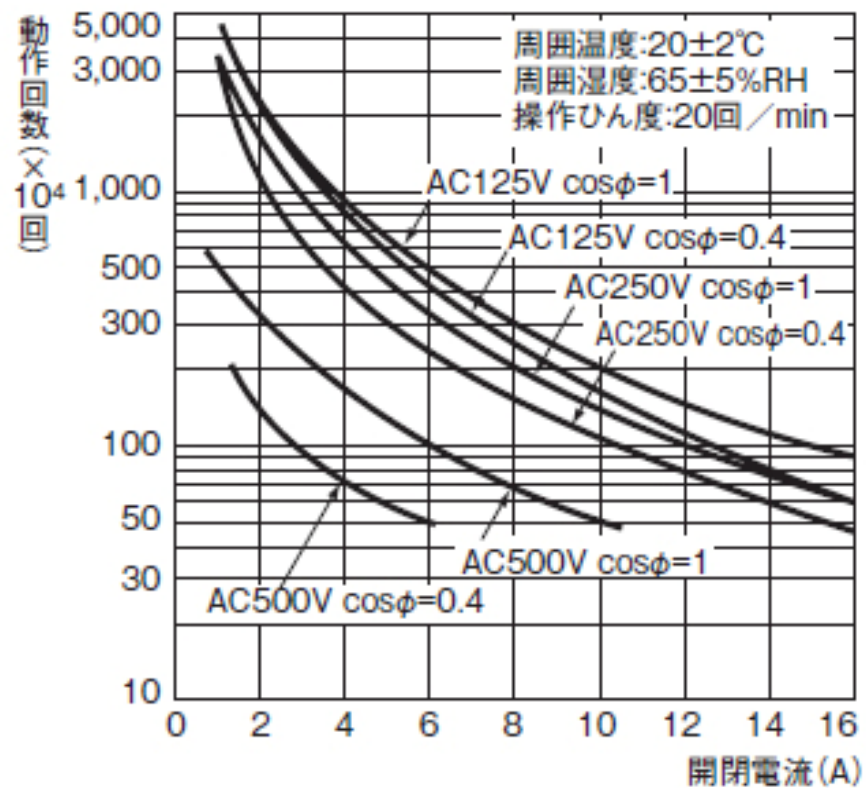
パネル取り付けローラ押ボタン形



### 機械的耐久性曲線



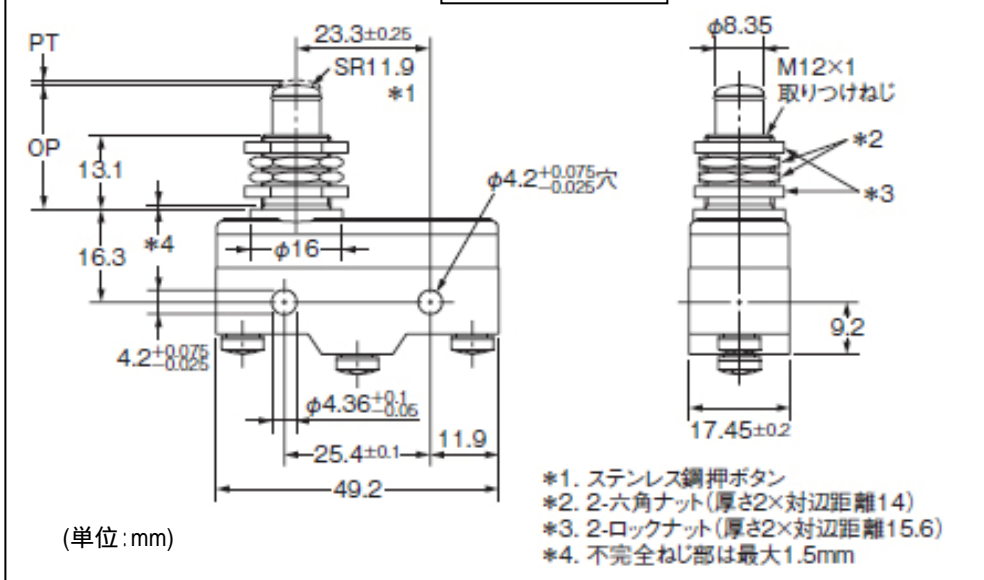
### 電氣的耐久性曲線



4...4~5ページ目に品番別参考数値がございます。

寸法図

EA940DK-31,-34



EA940DK-34は、アクチュエータの外形寸法が異なります。

品番	PT(最大)	OP	OT(最小) <sup>4</sup>
EA940DK-31	0.4mm	21.8±0.8mm	5.5mm
EA940DK-34	0.5mm	32.5±1mm	

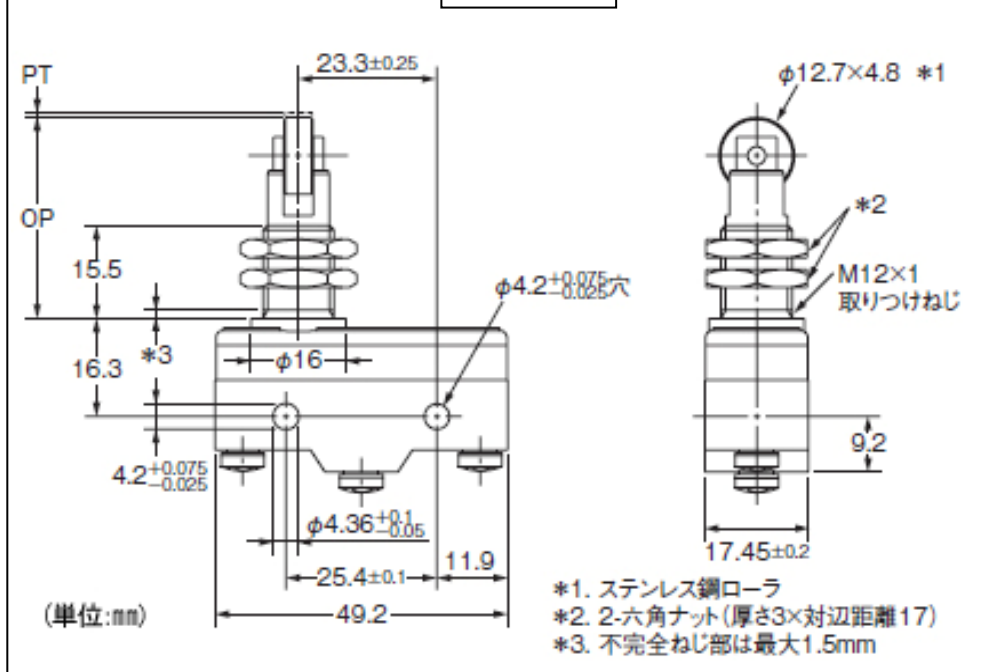
注1. M12取り付けねじとケース本体の取り付け穴の同時使用はスイッチ本体に引張りの力が加わり、ケースとカバーが破損する原因となりますのでしないでください。

4...3ページグラフ  
機械的耐久性曲線  
動作後の動きOT参照

注2. EA940DK-34 は、押ボタン部にねじをつけて動作位置の調整ができます。

注3. EA940DK-34 のプランジャ部のM3深さ10は貫通穴となっていますので水やねじロック剤が浸入しないようご注意ください。

EA940DK-32



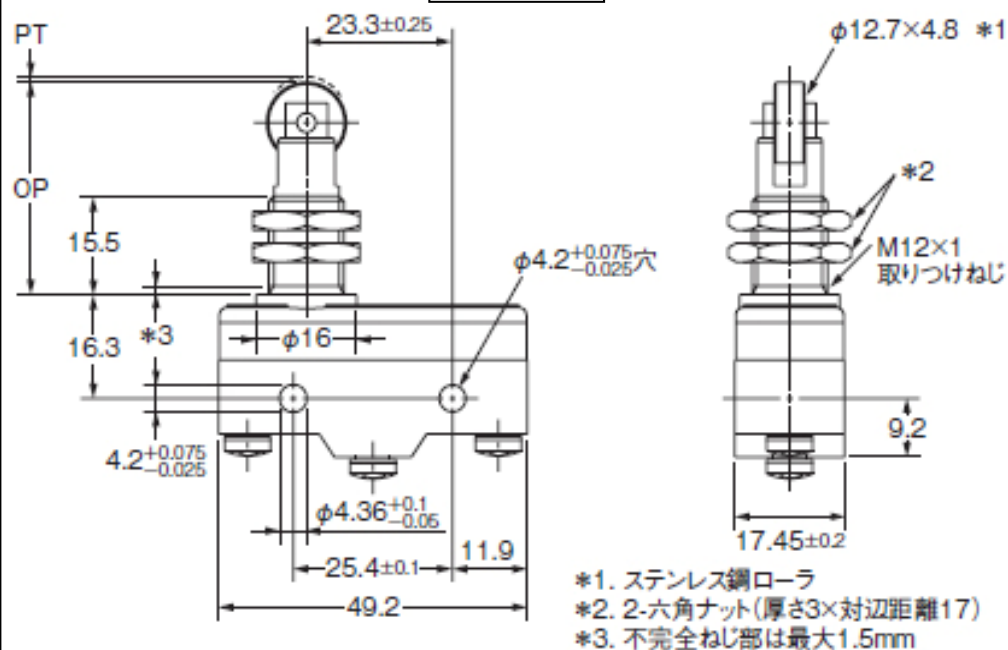
品番	PT(最大)	OP	OT(最小) <sup>4</sup>
EA940DK-32	0.4mm	33.4±1.2mm	3.58mm

注. M12取り付けねじとケース本体の取り付け穴の同時使用はしないでください。スイッチ本体の破損の原因となります。

4...3ページグラフ  
機械的耐久性曲線  
動作後の動きOT参照

寸法図

EA940DK-33



品番	PT(最大)	OP	OT(最小) <sup>4</sup>
EA940DK-33	0.4mm	33.4 ± 1.2mm	3.58mm

注. M12取り付けねじとケース本体の取り付け穴の同時使用はしないでください。スイッチ本体の破損の原因となります。

4...3ページグラフ  
機械的耐久性曲線  
動作後の動きOT参照

EA940DK-35

