

**CULUS**  
E101405

## 横型連結式

### 適合ヒューズ管

- Ø6.4×30mm  
弊社製品:F-7143、F-7161
- Ø6.35×30mm  
弊社製品はありません
- Ø6.35×31.8mm  
弊社製品はありません

**RoHS指令に関するご案内**

### 回転止めモールド(F-1000-S1)装着例

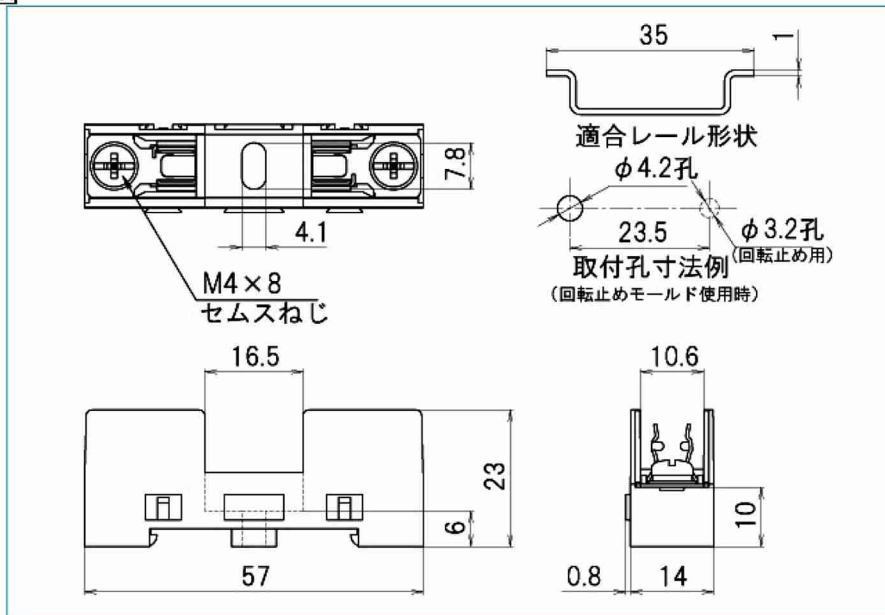


(写真はF-700-Aです)

### 仕様

定格	250V-10A
絶縁抵抗	DC500V、100MΩ以上
耐電圧	AC2000V (1分間)
取得規格	UL規格・C-UL規格
主絶縁材(本体)	P.B.T. (UL94V-0)
本体色	W(白)
端子金具	ネジ締付端子(M4×8 セムスネジ)
端子ネジ締付トルク	1.2N・m
取付ネジ締付トルク	1.0N・m:M4ネジ、平ワッシャー使用時
適合レール(DINレール)	トップハット形 幅35mm
商品概要	連結して多極化することができます。
使用上の注意	①F-700-FCLを装着した場合はUL、C-UL規格認証品とはなりません。(E-700-FQ1、F-700-EA940DL-22、EA940DL-27、EA940DL-32、FC2)はUL、C-ULで使用を認められています) ②規格品としてご使用の場合は、規格上の制約等をご確認ください。

### 寸法図



単位:mm