

溶断表示機能付

適合ヒューズ管

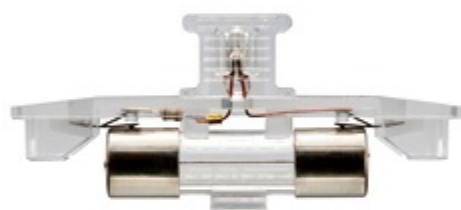
Ø10.31×38.1mm

弊社製品:F-7165

RoHS指令に関するご案内

日本製

ヒューズ管装着例



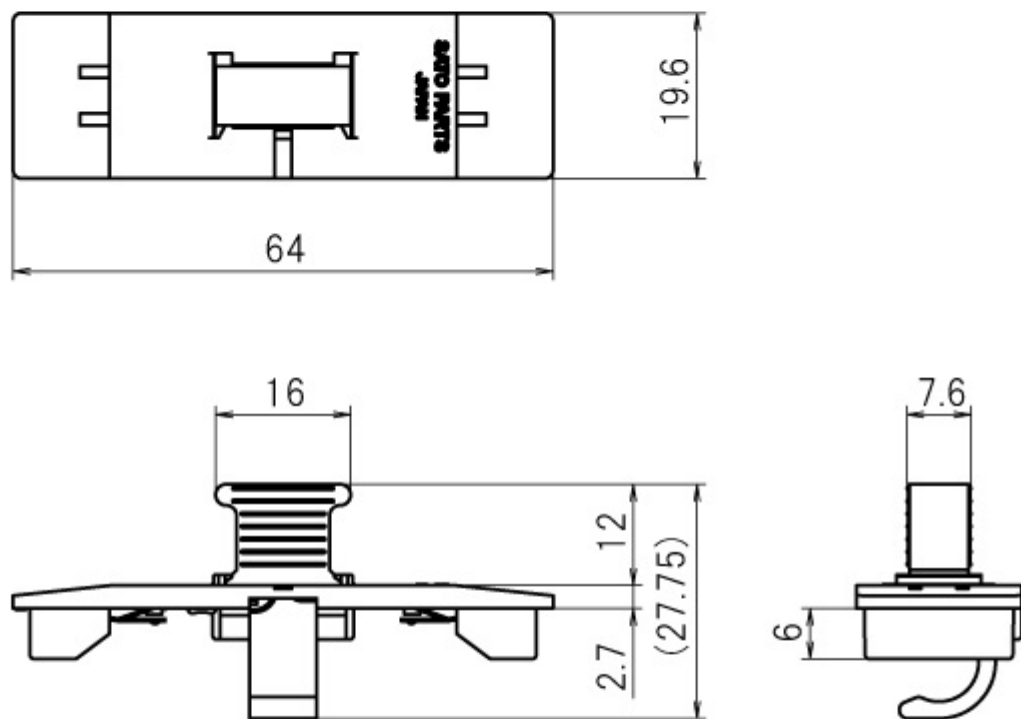
(写真はF-720-FCLです)

(EA940DL-23)

仕様

絶縁抵抗	DC500V、100MΩ以上
耐電圧	AC2000V (1分間)
材質	ポリカーボネート (UL94V-2)
本体色	C (透明)
ネオンランプ部分	
使用電圧	AC100V-250V
保護抵抗(内蔵済)	150kΩ、1/4W
放電開始電圧	AC75V以下
放電電流	100V:約0.3mA、200V:約0.96mA、250V:約1.3mA
ネオンランプの寿命	100V:約60,000時間(連続)、200V:約30,000時間(連続)、250V:約20,000時間(連続)
商品概要	①溶断表示付ヒューズキャリアです。②適合商品: <a href="#">F-720</a> 、 <a href="#">F-720-L</a> (EA940DL-19)
使用上の注意	<a href="#">F-720</a> に装着した場合はUL、C-UL規格認証品とはなりません。(UL、C-UL規格認証品としてご使用の場合は、 <a href="#">F-720-L</a> をご使用下さい) (EA940DL-19)

寸法図



单位:mm