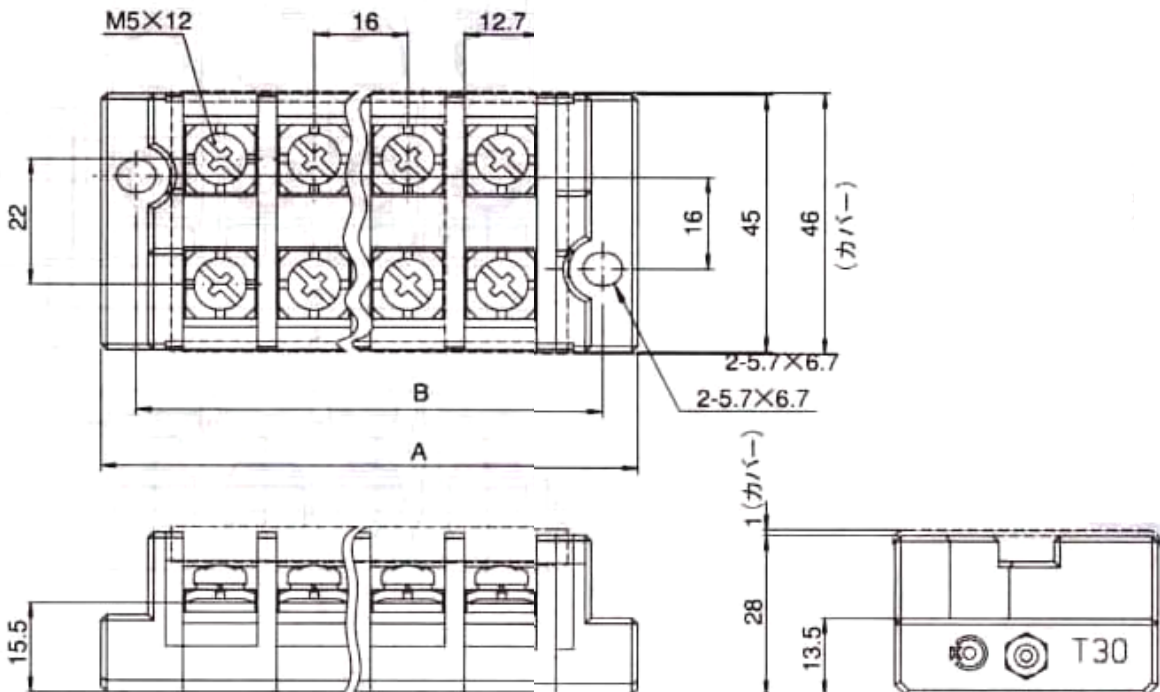
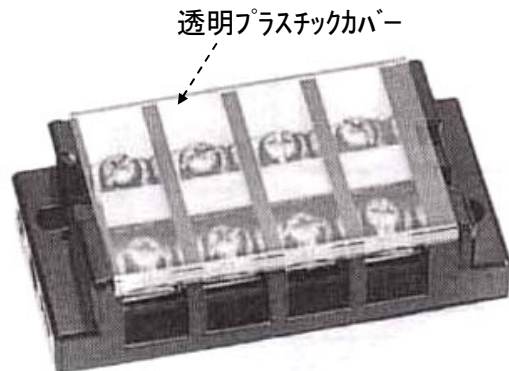
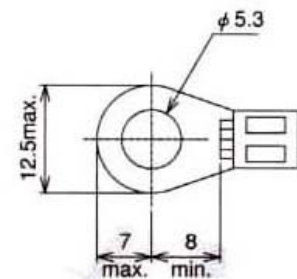


	極数	A	B	重量 (g)
EA940DM-22	2	60	48	90
EA940DM-23	3	76	64	115
EA940DM-24 (組端子台)	4	92	80	145

定 格	8mm ² [50A]
絶 縁 電 圧	600V
接続可能電線 及びサイズ別 最大電流 (圧端接続の場合)	3.5mm ² -30A 5.5mm ² -40A 8mm ² -50A
端 子 ね じ	M5×12⊕セルフアープ
締 付 ト ル ク	2.2~2.8N・m



- 標準使用状態
 - 周囲温度: -20~+55°C (氷結・結露のなきこと)
 - 相対湿度: 45~85%
 - 温度上昇 導電金具の温度上昇値 40°C以下
 - 絶縁抵抗
 - 各充電部相互間及び各充電部と取付金属板の間 100MΩ以上
 - 商用周波耐電圧
 - 定格250V品: 2000V 1分間
 - 定格600V品: 2500V 1分間
 - インパルス耐電圧 6000V
 - ターミナルユニット材質 フェノール(黒)
 - 準拠規格 JIS2811(工業用端子台)
- ※全機種カバー、記名シールが付属しております



適合圧着端子
5.5-5、8-5