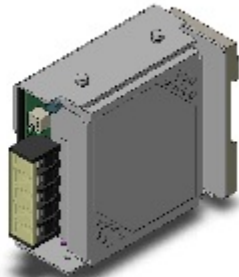


スイッチング・パワーサプライ(15/30/50/100/150/300/600Wタイプ)

S8JX-N01505CD

EA940DN-65

カバー付タイプ 15W AC100-240V入力
5V3A出力 DINレール取り付けタイプ



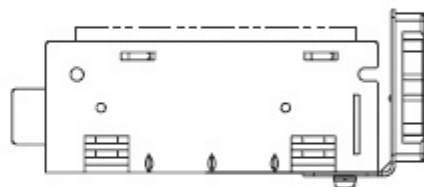
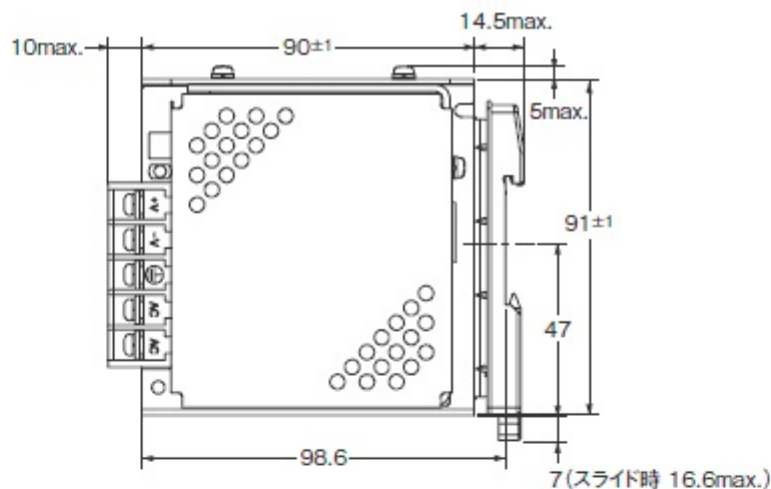
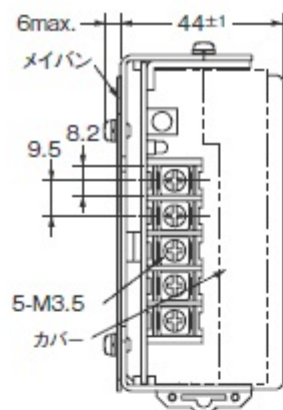
CGによるイメージ [3D-CAD]

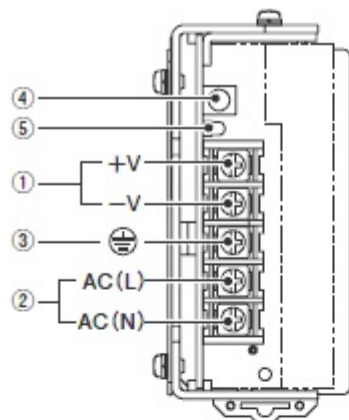
定格

容量	15W
効率	68%以上
定格入力電圧	AC100~240V
入力電圧許容変動範囲	AC85~264V DC80~370V
DC入力時の注意	EC指令と各種安全規格(UL、EN、他)の適用範囲はAC100~240V(AC85~264V)です。
周波数	50/60 Hz (47~450Hz 単相)
入力電流	0.4A以下 (AC100V入力時) 0.25A以下 (AC200V入力時)
リーク電流	0.5mA以下 (AC100V入力時) 1mA以下 (AC200V入力時)
突入電流	20A以下 (AC100V入力時(25°Cコールドスタートにて)) 40A以下 (AC200V入力時(25°Cコールドスタートにて))
出力電圧	DC5V
電圧可変範囲	-10~+15% (V.ADJにて) (V.ADJのボリューム操作では電圧可変範囲以上に電圧が上昇します。出力電圧を可変する場合は、電源の出力電圧を確認し負荷を破損させないようにご注意ください。)
リップルノイズ電圧	2%(p-p)以下 (定格入出力にて)
出力特性(静的入力変動)	0.4%以下 (入力電圧はACにて)
出力特性(静的負荷変動)	0.8%以下 (定格入力、0~100%負荷にて)
出力特性(周囲温度変動)	0.05%/°C以下 (定格入出力にて)
出力電流	3A
起動時間	500ms以下 (定格入出力にて出力電圧90%までの立上り)
出力保持時間	20ms 以上 (定格入力電圧(AC100VまたはAC200V)、100%負荷にて)
過電流保護	定格出力電流の105~175% 垂下・間欠動作形、自動復帰
過電圧保護	定格出力電圧の130%以上で動作。遮断形 復帰方法: 入力再投入復帰(OFF時間: 7min以上)
過熱保護	なし
交換時期お知らせ出力	なし
積算稼働時間出力	なし
不足電圧検出出力	なし

パワーフェイル検出力	なし
並列運転	不可(ただしバックアップ運転可能、外付けダイオード要)
直列運転	可(2台まで接続可能。外付けダイオード必要)
リモートセンシング	なし
適用規格(UL)	規格番号: UL Listed: UL508 (Listing) / UL UR: UL60950-1 (Recognition)
適用規格(CSA)	規格番号: cUL Listed: CSA C22.2 No.107.1 / cUR: CSA C22.2 No.60950-1
適用規格(EN)	EN50178 / EN60950-1
適用規格(EC指令 (EMC指令))	放射妨害電界強度: EN55011 Group 1 Class A 適合 雑音端子電圧: EN55011 Group 1 Class A 適合、FCCクラスA準拠 EMS: EN61204-3 High severity levels
適用規格(VDE)	VDE0160 / VDE0805 Teil 1
適用規格(SEMI)	F47-0200(AC200V入力時)
適用規格(その他)	端子部: DIN EN50274(VDE0660-514)準拠
周囲温度範囲	使用時: -10~60°C(デイレートニング曲線参照) 保存時: -25~65°C (ただし、氷結、結露しないこと)
周囲湿度範囲	使用時: 25~85% RH 保存時: 25~90% RH (ただし、氷結、結露しないこと)
耐電圧	(入力一括)と(出力一括)間: AC 3kV 1min (検出電流20mA) (入力一括)と(PE)間: AC 2kV 1min (検出電流20mA) (出力一括)と(PE)間: AC 1kV 1min (検出電流20mA)
絶縁抵抗	(出力一括)と(入力一括、PE)間: 100MΩ以上 (DC500Vにて)
耐振動	10~55Hz 片振幅 0.375mm 3方向 各2h
耐衝撃	150m/s ² 、6方向 各3回
出力表示灯	あり(色:緑)
冷却方式	自然空冷
構造	カバー付タイプ
端子台タイプ	ネジ端子
入出力接続	端子台
取り付け	DINレール取り付けタイプ
質量(本体)	約370g

- 形S8JX-N015□□D (15W)
- 形S8JX-N015□□CD (15W)
- 形S8JX-N030□□D (30W)
- 形S8JX-N030□□CD (30W)





上図は、形S8JX-N05024CDです。

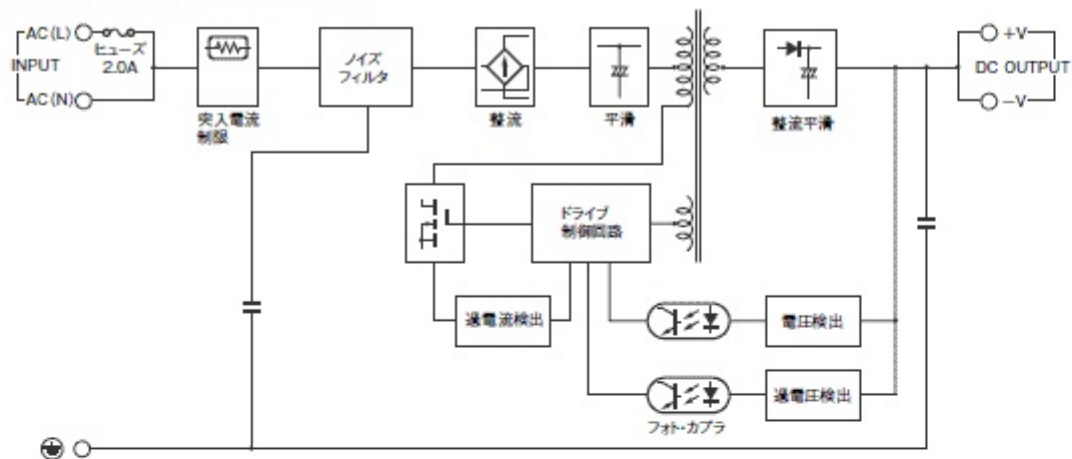
番号	名称	働き
①	直流出力端子(-V)、(+V)	負荷線を接続します。
②	交流入力端子(L)、(N)	入力線を接続します。*1
③	PE(保護接地端子)()	アース線に接続します。*2
④	出力電圧調整トリマ(V.ADJ)	出力電圧の調整を行います。
⑤	出力表示灯(DC ON:緑)	直流出力がONのとき点灯(緑)します。

*1. ヒューズはL側に内蔵されています。

*2. 安全規格で定められたPE(保護接地)端子のため、必ずアースに接続してください。

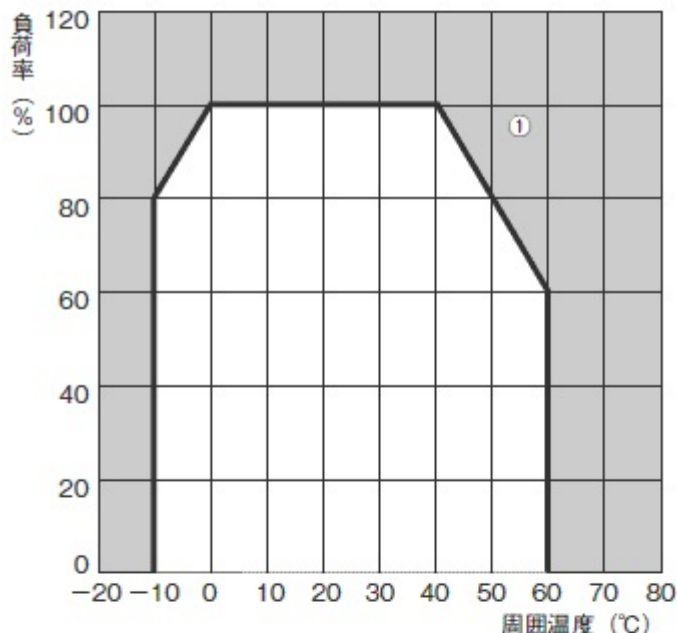
ブロック図

形S8JX-N015□□□□ (15W)



ディレーティング曲線(標準取り付け状態)

カバー付タイプ



- 注1. 内部部品の劣化・破損が稀に起こる恐れがあります。
ディレーティング範囲を超える状態(ディレーティング曲線の①の部分)
では使用しないでください。
- 注2. ディレーティングに問題がある場合は、強制空冷でご使用ください。