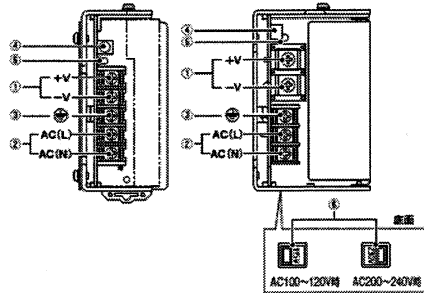


■端子配置/配線接続

生産終了商品
形S8JX-Nシリーズ

<15/30/50/100/150Wタイプ>

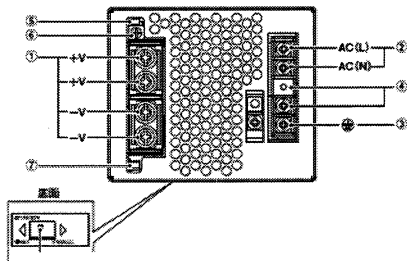


上図は、形S8JX-N05024CDです。上図は、形S8JX-N15005Cです。

番号	名称	働き
①	直流出力端子(-V), (+V)	負荷線を接続します。
②	入力端子(L), (N)	入力線を接続します。*1
③	PE(保護接地)端子(⊕)	アース線に接続します。*2
④	出力電圧調整トリマ(V.ADJ.)	出力電圧の調整を行います。
⑤	出力表示灯(DC ON:緑)	直流出力がONのとき点灯(緑)します。
⑥	入力電圧切替スイッチ*3	入力電圧に合わせて内部回路を切り替えます。表示(115V)時: AC100-120V 表示(230V)時: AC200-240V

*1.ヒューズはL側に内蔵されています。DC入力時は(L)側を(+)としてください。
*2.安全規格で定められたPE(保護接地)端子のため、必ずアースに接続してください。
*3.形S8JX-N15005Cのみ該当します。

<300W(12V)タイプ>

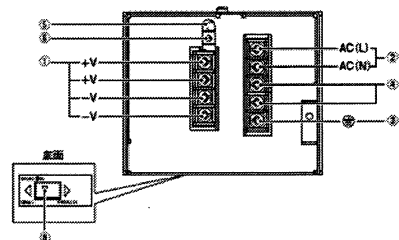


K005Cです。

番号	名称	働き
①	直流出力端子(-V), (+V)	負荷線を接続します。
②	入力端子(L), (N)	入力線を接続します。*1
③	PE(保護接地)端子(⊕)	アース線に接続します。*2
④	入力電圧切替端子	定格時: AC100-120V 調整時: AC200-240V
⑤	出力表示灯	直流出力がONのとき点灯(緑)します。
⑥	出力電圧調整トリマ	出力電圧の調整を行います。
⑦	保護回路動作表示灯(15V, 12Vタイプのみ)	過電流、過電圧、過熱保護機能が動作したときに点灯(赤)します。
⑧	並列運転用スイッチ	並列運転時は「PARALLEL」側にしてください。

*1.ヒューズはL側に内蔵されています。
*2.安全規格で定められたPE(保護接地)端子のため、必ずアースに接続してください。

<300W(24/48V)タイプ>



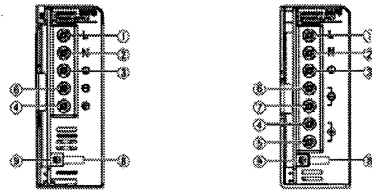
上図は、形S8JX-N30024Cです。

番号	名称	働き
①	直流出力端子(-V), (+V)	負荷線を接続します。
②	入力端子(L), (N)	入力線を接続します。*1
③	PE(保護接地)端子(⊕)	アース線に接続します。*2
④	入力電圧切替端子	定格時: AC100-120V 調整時: AC200-240V
⑤	出力表示灯	直流出力がONのとき点灯(緑)します。
⑥	出力電圧調整トリマ	出力電圧の調整を行います。
⑦	保護回路動作表示灯(15V, 12Vタイプのみ)	過電流、過電圧、過熱保護機能が動作したときに点灯(赤)します。
⑧	並列運転用スイッチ	並列運転時は「PARALLEL」側にしてください。

*1.ヒューズはL側に内蔵されています。
*2.安全規格で定められたPE(保護接地)端子のため、必ずアースに接続してください。

推奨代替商品
形S8FS-Gシリーズ

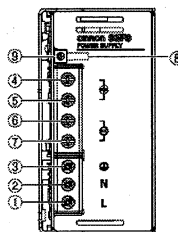
<15/30/50/100/150Wタイプ>



番号	端子名称	名称	働き
①	L	入力端子	入力線を接続します。*1
②	N	入力端子	入力線を接続します。*1
③	PE	PE(保護接地)端子(⊕)	アース線を接続します。*2
④	+V1	直流出力端子	負荷線を接続します。
⑤	+V2		
⑥	-V1		
⑦	-V2		
⑧	--	出力表示灯(DC ON:緑)	直流電圧が出力しているとき点灯(緑)します。
⑨	--	出力電圧調整トリマ(V.ADJ.)	出力電圧の調整を行います。
⑩	+RC	リモートコントロール端子	リモートコントロールの配線をします。
⑪	-RC	リモートコントロール端子	リモートコントロールの配線をします。
⑫	--	並列運転用スイッチ	並列運転時は「PARALLEL」側にしてください

*1.ヒューズはL側に内蔵されています。DC入力時は(L)側を(+)としてください。
*2.安全規格で定められたPE(保護接地)端子のため、必ずアースに接続してください。

<300W(12/24/48V)タイプ>



番号	端子名称	名称	働き
①	L	入力端子	入力線を接続します。*1
②	N	入力端子	入力線を接続します。*1
③	PE	PE(保護接地)端子(⊕)	アース線を接続します。*2
④	+V1	直流出力端子	負荷線を接続します。
⑤	+V2		
⑥	-V1		
⑦	-V2		
⑧	--	出力表示灯(DC ON:緑)	直流電圧が出力しているとき点灯(緑)します。
⑨	--	出力電圧調整トリマ(V.ADJ.)	出力電圧の調整を行います。
⑩	+RC	リモートコントロール端子	リモートコントロールの配線をします。
⑪	-RC	リモートコントロール端子	リモートコントロールの配線をします。
⑫	--	並列運転用スイッチ	並列運転時は「PARALLEL」側にしてください

*1.ヒューズはL側に内蔵されています。DC入力時は(L)側を(+)としてください。
*2.安全規格で定められたPE(保護接地)端子のため、必ずアースに接続してください。

■取付寸法／外形寸法（つづき）

**生産終了商品
形S8JX-Nシリーズ**

<50Wタイプ>
DINレール取り付け
 形S8JX-N050□□D (50W)
 形S8JX-N050□□CD (50W)

側面取り付け/底面取り付け/正面取り付け共通
 形S8JX-N050□□C (50W)
 形S8JX-N050□□C (50W)

側面取り付け/底面取り付け
取り付け穴加工寸法

	表面ねじ止め
側面 取り付け	
底面 取り付け	

正面取り付け
 ●正面取り付け金具(形S82Y-J00F)

寸法	取り付け穴 加工寸法

1mm=1.0
 材質：ステンレス

**推奨代替商品
形S8FS-Gシリーズ**

<50Wタイプ>
DINレール取り付け
 形S8FS-G050□□CD

側面取り付け/底面取り付け
 形S8FS-G050□□C

取り付け穴加工寸法

	製品本体の 取り付け穴を使用	製品本体の ねじ穴を使用
側面 取り付け		
底面 取り付け		

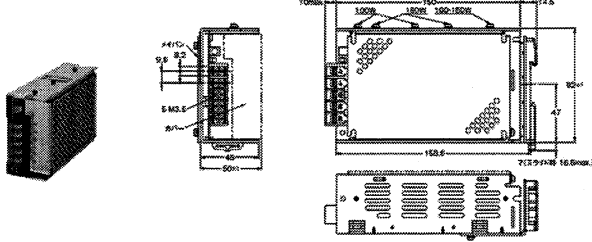
正面取り付け
 DINレール取り付けタイプと正面取り付け金具(形S82Y-FSG-30F)の
 組み合わせで正面取り付けが可能です。
 形S8FS-G050□□CD

形S82Y-FSG-30F

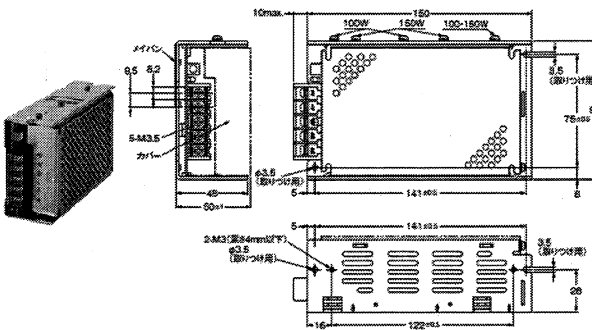
■ 取付寸法／外形寸法 (つづき)

生産終了商品
形S8JX-Nシリーズ

<100Wタイプ>
DINレール取り付け
形S8JX-N100□□D (100W)
形S8JX-N100□□CD (100W)



側面取り付け/底面取り付け/正面取り付け共通
形S8JX-N100□□ (100W)
形S8JX-N100□□C (100W)



側面取り付け/底面取り付け

取り付け穴加工寸法

	表面ねじ止め
側面 取り つけ	
底面 取り つけ	

正面取り付け

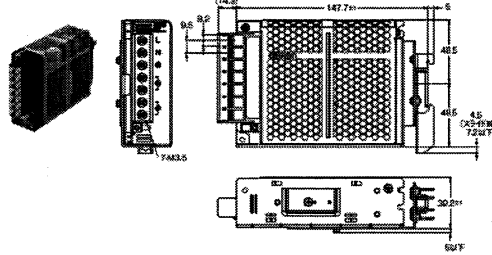
● 正面取り付け金具(形S82Y-J00F)

寸法	取り付け穴 加工寸法

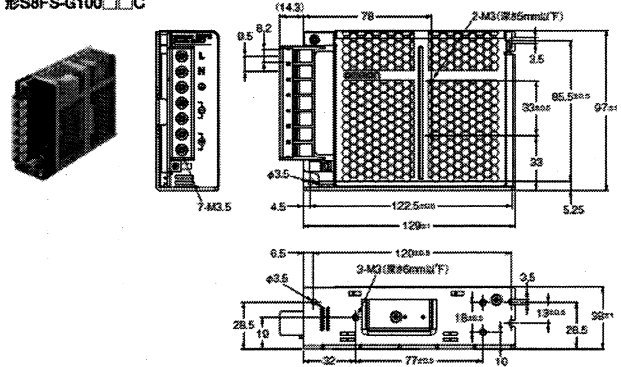
1=1.0
材質: ステンレス

推奨代替商品
形S8FS-Gシリーズ

<100Wタイプ>
DINレール取り付け
形S8FS-G100□□CD



側面取り付け/底面取り付け
形S8FS-G100□□C



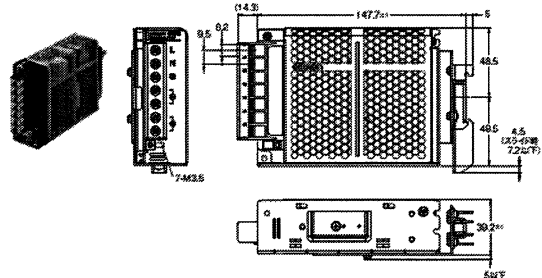
取り付け穴加工寸法

	製品本体の 取り付け穴を使用	製品本体の ねじ穴を使用
側面 取り つけ		
底面 取り つけ		

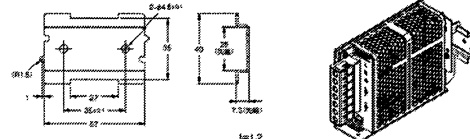
正面取り付け

DINレール取り付けタイプと正面取り付け金具(形S82Y-FSG-30F)の
組み合わせで正面取り付けが可能です。

形S8FS-G100□□CD



形S82Y-FSG-30F



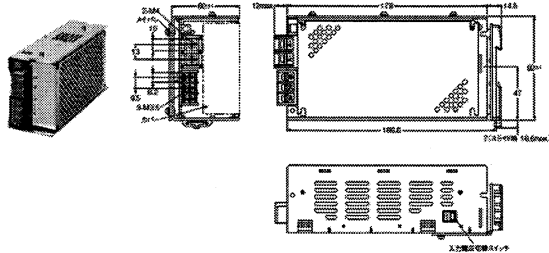
■取付寸法／外形寸法 (つづき)

生産終了商品
形S8JX-Nシリーズ

<150W(5V)タイプ>

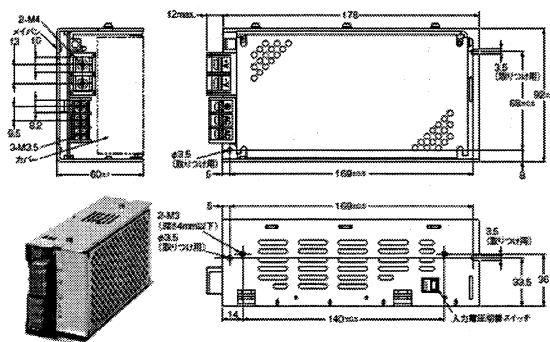
DINレール取り付け

形S8JX-N1500SD (150W)
形S8JX-N1500CD (150W)



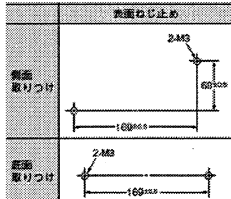
側面取り付け/底面取り付け/正面取り付け共通

形S8JX-N1500S (150W)
形S8JX-N1500SC (150W)



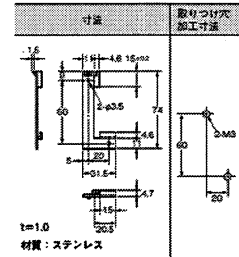
側面取り付け/底面取り付け

取り付け穴加工寸法



正面取り付け

●正面取り付け金具(形S82Y-J00F)

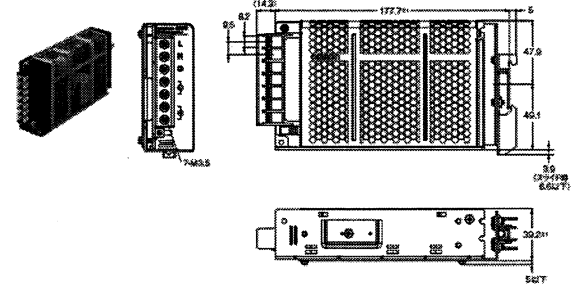


推奨代替商品
形S8FS-Gシリーズ

<150W(5V)タイプ>

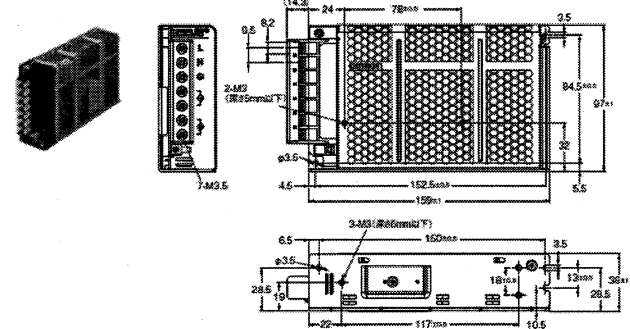
DINレール取り付け

形S8FS-G150□□CD



側面取り付け/底面取り付け

形S8FS-G150□□C



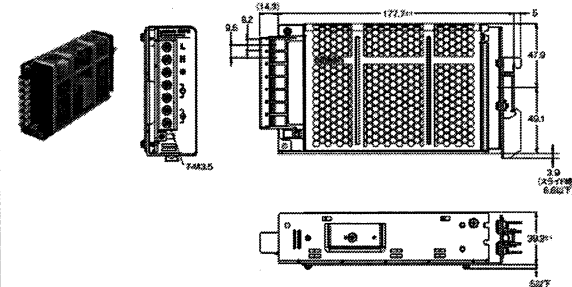
取り付け穴加工寸法

	製品本体の 取り付け穴を使用	製品本体の ねじ穴を使用
側面 取り付け		
底面 取り付け		

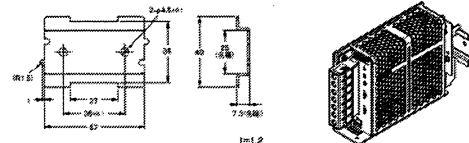
正面取り付け

DINレール取り付けタイプと正面取り付け金具(形S82Y-FSG-30F)の
組み合わせで正面取り付けが可能です。

形S8FS-G150□□CD



形S82Y-FSG-30F



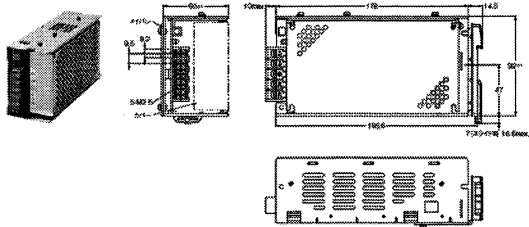
■取付寸法／外形寸法 (つづき)

生産終了商品
形S8JX-Nシリーズ

<150W(12V)タイプ>

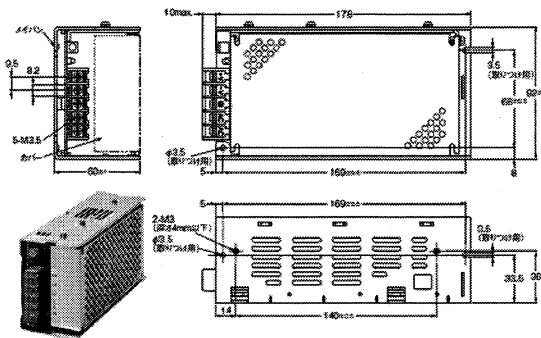
DINレール取り付け

形S8JX-N15012D(150W)
形S8JX-N15012C(150W)



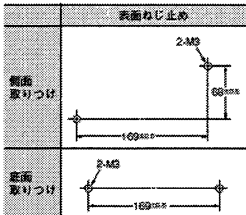
側面取り付け/底面取り付け/正面取り付け共通

形S8JX-N15012(150W)
形S8JX-N15012C(150W)



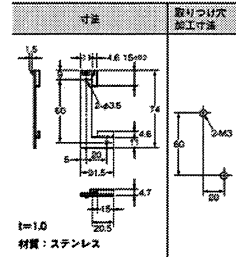
側面取り付け/底面取り付け

取り付け穴加工寸法



正面取り付け

●正面取り付け金具(形S82Y-J00F)



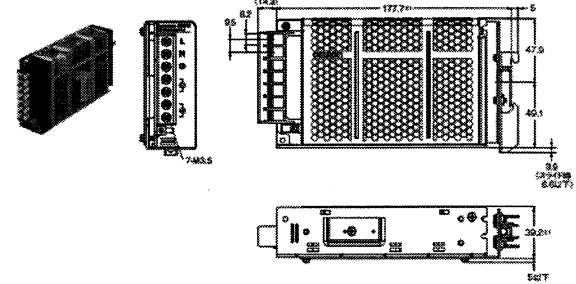
推奨代替商品

形S8FS-Gシリーズ

<150W(12V)タイプ>

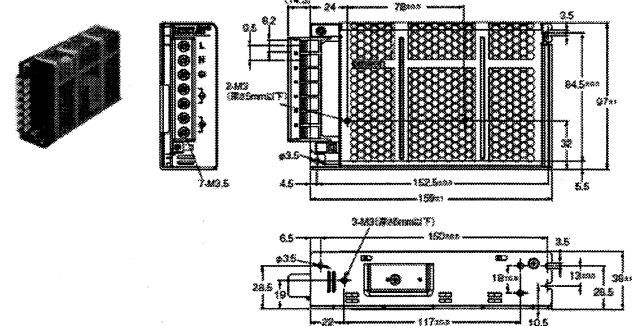
DINレール取り付け

形S8FS-G150□□CD



側面取り付け/底面取り付け

形S8FS-G150□□C



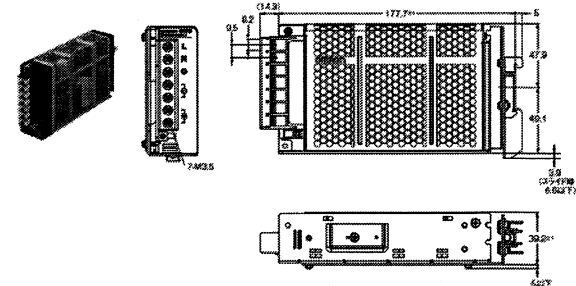
取り付け穴加工寸法

	新品本体の 取り付け穴を使用	新品本体の ねじ穴を使用
側面 取り付け	2-M3 152.5mm	2-φ3.5 78mm
底面 取り付け	2-M3 150mm	2-φ3.5 117mm

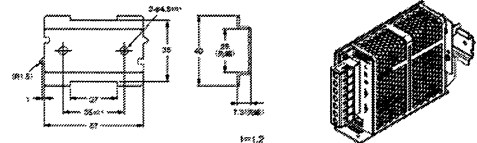
正面取り付け

DINレール取り付けタイプと正面取り付け金具(形S82Y-FSG-30F)の
組み合わせで正面取り付けが可能です。

形S8FS-G150□□CD



形S82Y-FSG-30F



■取付寸法/外形寸法 (つづき)

**生産終了商品
形S8JX-Nシリーズ**

<150W(24/48V)タイプ>
DINレール取り付け
 形S8JX-N15024D(150W)
 形S8JX-N15024CD(150W)
 形S8JX-N15048D(150W)
 形S8JX-N15048CD(150W)

側面取り付け/底面取り付け/正面取り付け共通
 形S8JX-N15024(150W)
 形S8JX-N15024C(150W)
 形S8JX-N15048(150W)
 形S8JX-N15048C(150W)

側面取り付け/底面取り付け
取りつけ穴加工寸法

	表面ねじ止め
側面取り付け	
底面取り付け	

正面取り付け
 ●正面取り付け金具(形S82Y-J00F)

寸法	取り付け穴加工寸法

寸法: $t=1.0$
 材質: ステンレス

**推奨代替商品
形S8FS-Gシリーズ**

<150W(24/48V)タイプ>
DINレール取り付け
 形S8FS-G150□□CD

側面取り付け/底面取り付け
 形S8FS-G150□□C

取りつけ穴加工寸法

	製品本体の 取り付け穴を使用	製品本体の ねじ穴を使用
側面 取り付け		
底面 取り付け		

正面取り付け
 DINレール取り付けタイプと正面取り付け金具(形S82Y-FSG-30F)の組み合わせで正面取り付けが可能です。
 形S8FS-G150□□CD

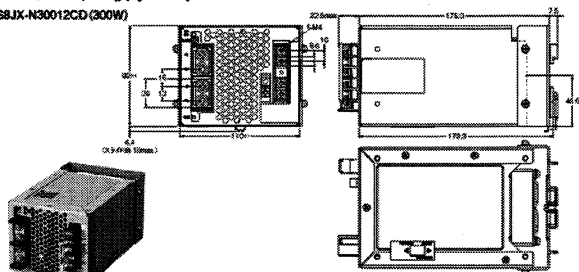
形S82Y-FSG-30F

■取付寸法/外形寸法 (つづき)

生産終了商品
形S8JX-Nシリーズ

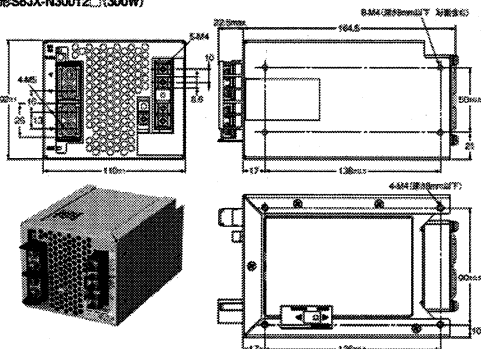
<300W(12V)タイプ>
DINレール取り付け

形S8JX-N30012CD (300W)



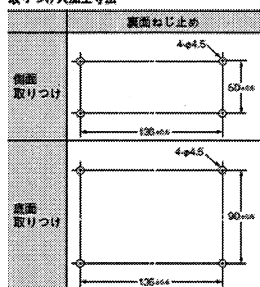
側面取り付け/底面取り付け/正面取り付け共通

形S8JX-N30012□ (300W)



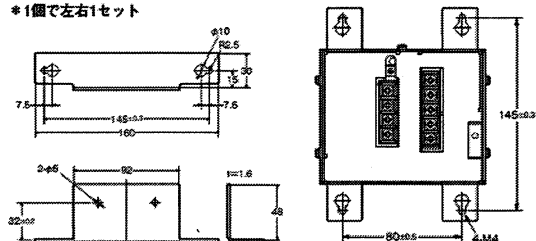
側面取り付け/底面取り付け

取り付け穴加工寸法



正面取り付け

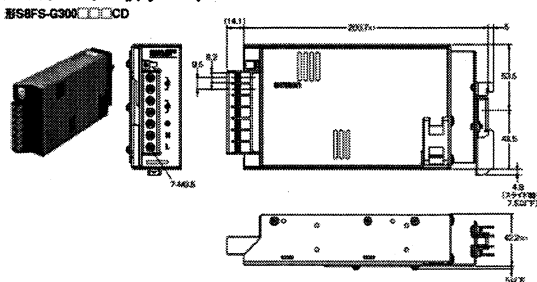
●正面取り付け金具(形S82Y-J30F)
*1個で左右1セット



推奨代替商品
形S8FS-Gシリーズ

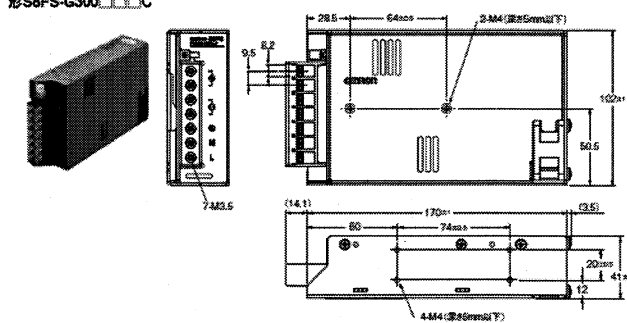
<300W(12V)タイプ>
DINレール取り付け

形S8FS-G300□□□CD

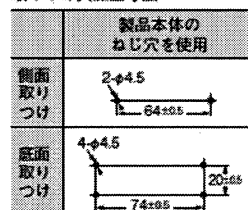


側面取り付け/底面取り付け

形S8FS-G300□□□C



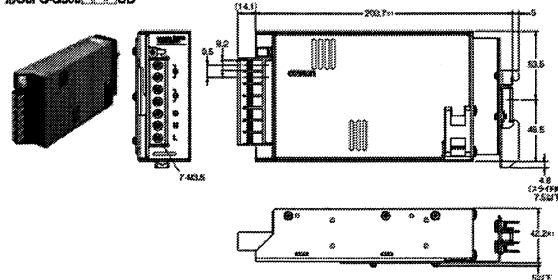
取り付け穴加工寸法



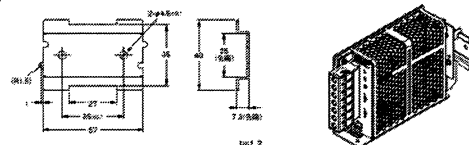
正面取り付け

DINレール取り付けタイプと正面取り付け金具(形S82Y-FSG-30F)の
組み合わせで正面取り付けが可能です。

形S8FS-G300□□□CD



形S82Y-FSG-30F



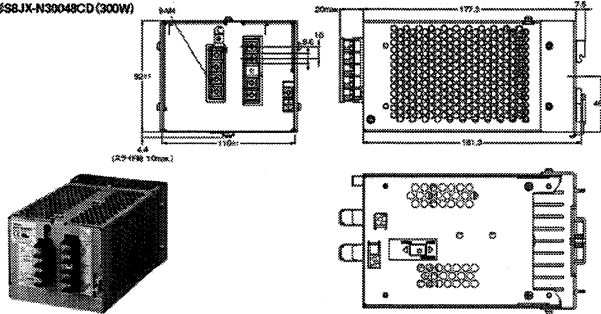
■取付寸法／外形寸法 (つづき)

生産終了商品
形S8JX-Nシリーズ

<300W(24/48V)タイプ>

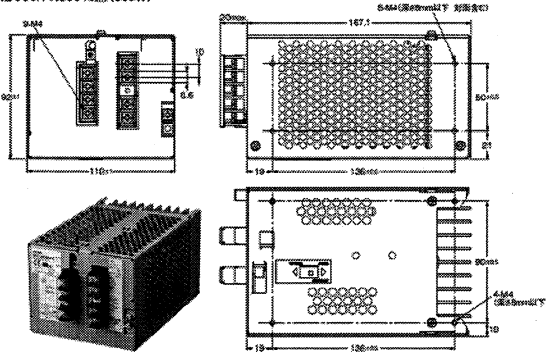
DINレール取り付け

形S8JX-N30024CD (300W)
形S8JX-N30048CD (300W)



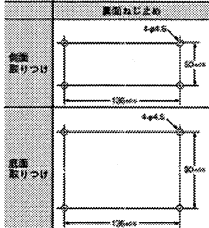
側面取り付け/底面取り付け/正面取り付け共通

形S8JX-N30024 (300W)
形S8JX-N30048 (300W)



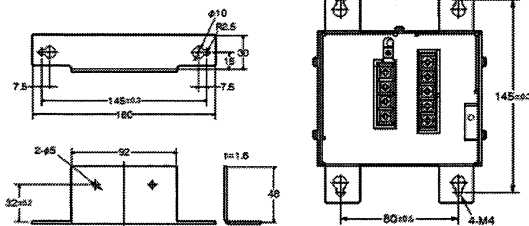
側面取り付け/底面取り付け

取り付け穴加工寸法



正面取り付け

●正面取り付け金具(形S82Y-J30F)
*1個で左右1セット

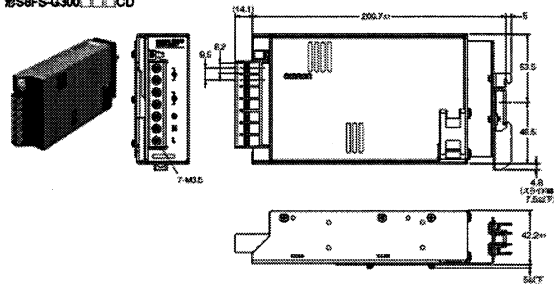


推奨代替商品
形S8FS-Gシリーズ

<300W(24/48V)タイプ>

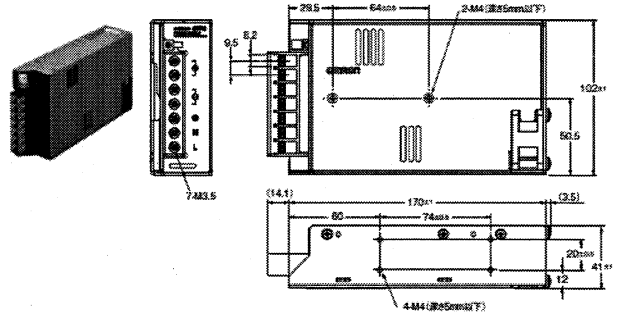
DINレール取り付け

形S8FS-G300 () CD

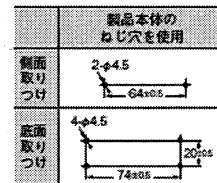


側面取り付け/底面取り付け

形S8FS-G300 () C



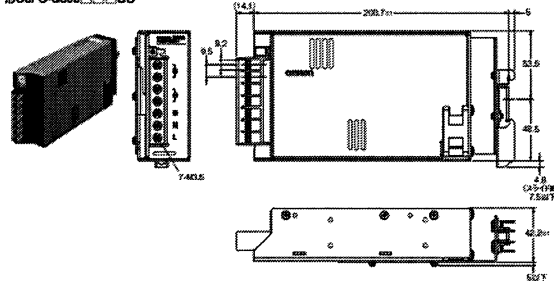
取り付け穴加工寸法



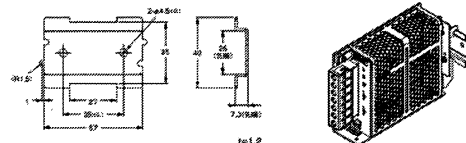
正面取り付け

DINレール取り付けタイプと正面取り付け金具(形S82Y-FSG-30F)の
組み合わせで正面取り付けが可能です。

形S8FS-G300 () CD



形S82Y-FSG-30F



■ 定格／性能

項目	生産終了商品 形S8JX-Nシリーズ	推奨代替商品 形S8FS-Gシリーズ
入力電圧	15/30/50/100Wタイプ 150W(12/24/48V)タイプ AC100~240V(AC85~264V)フリー入力 DC80~370V 150W(5V)タイプ 300W(12/24/48V)タイプ 600W(12/24/48V)タイプ AC100~120V(AC85~132V)/ AC200~240V(AC170~264V)切替式	15/30/50/100/150Wタイプ 300W(12/24/48V)タイプ AC100~240V(AC85~264V)フリー入力 DC120~370V 600W(12/24/48V)タイプ AC100~240V(AC85~264V)フリー入力 DC120~350V
突入電流	15/30/50/100/150Wタイプ 20A以下(AC100V入力時) 40A以下(AC200V入力時) 300W(12/24/48V)タイプ 25A以下(AC100V入力時) 50A以下(AC200V入力時) 600W(12/24/48V)タイプ 30A以下(AC100V入力時) 60A以下(AC200V入力時) * 25°Cコールドスタートにて	15/30/50/100/150Wタイプ 300W(12/24/48V)タイプ 600W(12/24/48V)タイプ 14A typ.(AC100V入力時) 28A typ.(AC200V入力時) * 25°Cコールドスタートにて
起動時間	15/30/50/100/150Wタイプ 600W(12/24/48V)タイプ 500ms以下 300W(12/24/48V)タイプ 650ms以下	15/30/50/100/150Wタイプ 300W(12/24/48V)タイプ 600W(12/24/48V)タイプ 1000ms以下
出力保持時間	15/30/50/100/150Wタイプ 300W(12/24/48V)タイプ 600W(12/24/48V)タイプ 20ms以上	15/30/50/100/150Wタイプ 8ms以上(AC100V入力時) 16ms以上(AC200V入力時) 300W(12/24/48V)タイプ 600W(12/24/48V)タイプ 16ms以上
過電流保護	15/30/50/100Wタイプ 150W(12/24/48V)タイプ 105~175%、垂下・間欠動作形、 自動復帰 150W(5V)タイプ 105~175%、垂下形、自動復帰 300W(24/48V)タイプ 105~175%、垂下・間欠動作形、自動復帰 300W(12V)タイプ 600W(12/24/48V)タイプ 105~175%、逆L垂下形 約5sで遮断	15/30/50/100/150Wタイプ 300W(12/24/48V)タイプ 105~160%、垂下・間欠動作形、 自動復帰 600W(12/24/48V)タイプ 105%~160%、垂下形、自動復帰
並列運転	15/30/50/100/150Wタイプ 不可 300W(12/24/48V)タイプ 600W(12/24/48V)タイプ 可(5台まで)	15/30/50/100/150Wタイプ 300W(12/24/48V)タイプ 600W(12/48V)タイプ 不可 600W(24V)タイプ 不可(並列運転機能付のみ5台まで可)

■ 定格／性能 (つづき)

項目	生産終了商品 形S8JX-Nシリーズ	推奨代替商品 形S8FS-Gシリーズ
冷却方法	15/30/50/100/150Wタイプ 300W(24/48V)タイプ 自然空冷 300W(12V)、600W(12/24/48V)タイプ 内蔵ファンによる強制空冷	15/30/50/100/150Wタイプ 自然空冷 300W(12/24/48V)タイプ 600W(12/24/48V)タイプ 内蔵ファンによる強制空冷
デレーティング曲線	<p>15/30/50/100/150Wタイプ</p> <p>オープンタイプ(カバー無タイプ) カバー付タイプ</p> <p>注: (1)DC電源での使用の際は、上記デレーティング曲線よりさらに10%の降額をかけて負荷を軽減してください。 (2)AC電源での使用の際は、AC100V電源での降額率を考慮してください。 300Wタイプ: AC100V電源: 1.3%/Vの降額率 300W/150Wタイプ: 0.8%/Vの降額率(形S8JX-N150W型)のAC100V電源 150Wタイプ: AC100V電源: 1.3%/Vの降額率</p> <p>300W(12/24/48V)タイプ 600W(24/48V)タイプ</p> <p>単体運転時 並列運転時</p> <p>—— 実線 正面取り付け、背面取り付け - - - - 点線 側面取り付け □ 正面取り付け: 300W 5V、12V/ 600W 24V、48Vタイプ - - - - 点線 側面取り付け: 300W 24V、48Vタイプ</p> <p>600W(12V)タイプ</p> <p>単体運転時 並列運転時</p>	<p>15/30/50Wタイプ 300W(12/24/48V)タイプ 600W(12/24/48V)タイプ</p> <p>注: AC100V電源は1.3%/Vのデレーティングをかけて負荷を軽減してください。</p> <p>100/150Wタイプ</p> <p>注: AC100V電源は1.3%/Vのデレーティングをかけて負荷を軽減してください。</p> <p>600W(24V)タイプ: 並列運転機能付</p> <p>並列運転時 (並列運転機能付)</p> <p>注: AC100V電源は1.3%/Vのデレーティングをかけて負荷を軽減してください。</p>