



RoHS指令に関するご案内
はんだ耐熱条件

仕様

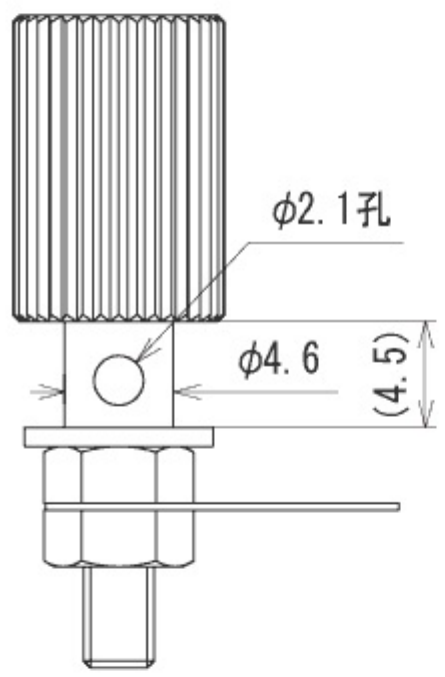
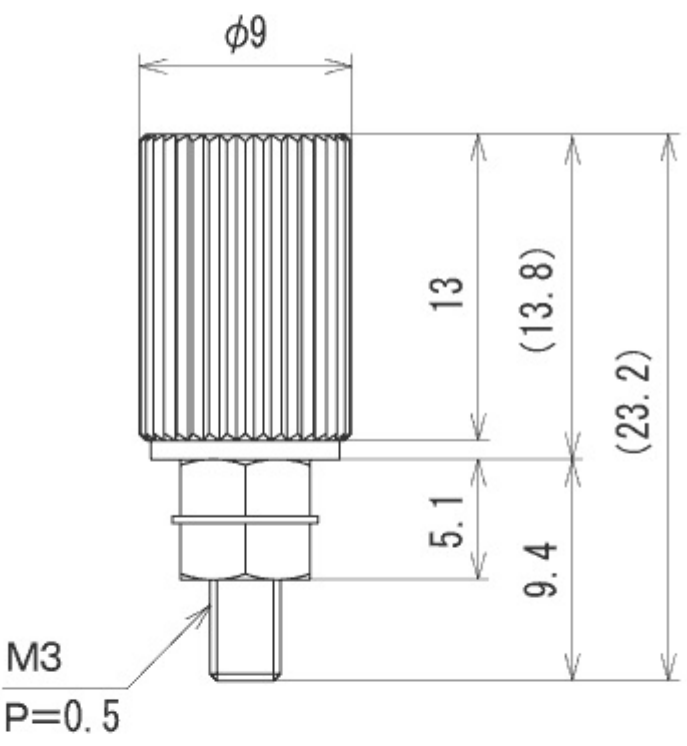
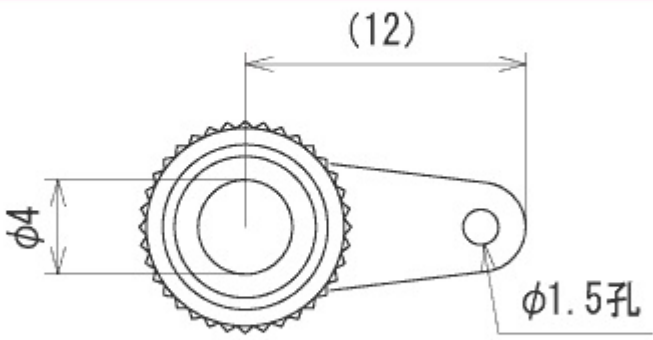
定格	5A
材質	黄銅
パネル取付方式	ナット締め付け
ナット二面幅	5.5mm
本体色	ニッケル
使用上の注意	①ツマミ取り外し：不可②アースターミナル（パネルと絶縁はとれません）③ツマミも金属製です。

注意事項

[PDF](#) ターミナル・チップジャック注意事項

[PDF](#) 一般注意事項

寸法図



単位:mm