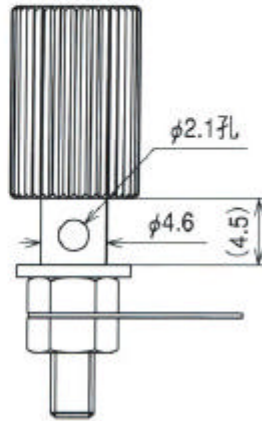
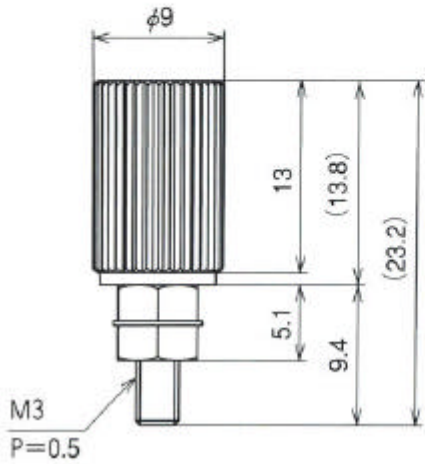
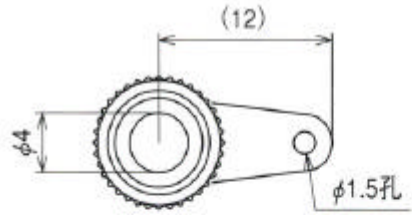


EA940DP - 1 ターミナル



定格...5A
取付穴径... 3.59
パネル取付方式...ナット締め付け
材質...黄銅
ナット二面幅...5.5mm

ツマミは取り外し不可
アースターミナル(パネルと絶縁はとれません)
ツマミも金属製です