

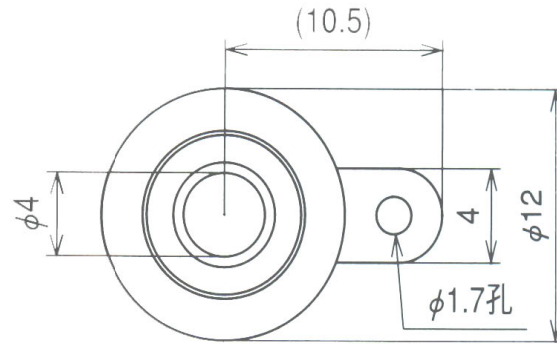
EA940DP-11 ~ -16

ターミナル

品番	カラー
EA940DP-11	黒
EA940DP-12	赤
EA940DP-13	青
EA940DP-14	黄
EA940DP-15	緑
EA940DP-16	白

定格...AC30V-30A  
 取付穴径... 9  
 パネル取付方式...ナット締め付

耐電圧...AC500V(1分間)  
 絶縁抵抗...DC500V、50M 以上  
 ナット二面幅...8.0mm  
 主絶縁材...ポリカーボネート  
 重量...約5g



取付孔寸法例

