

EA940DP-18、-19 チップジャック

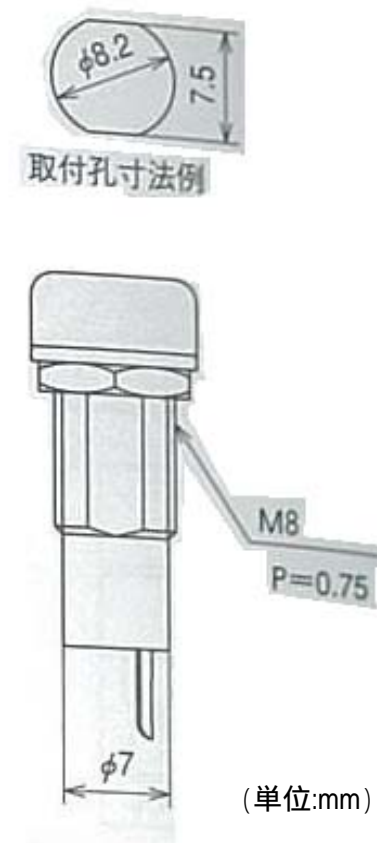
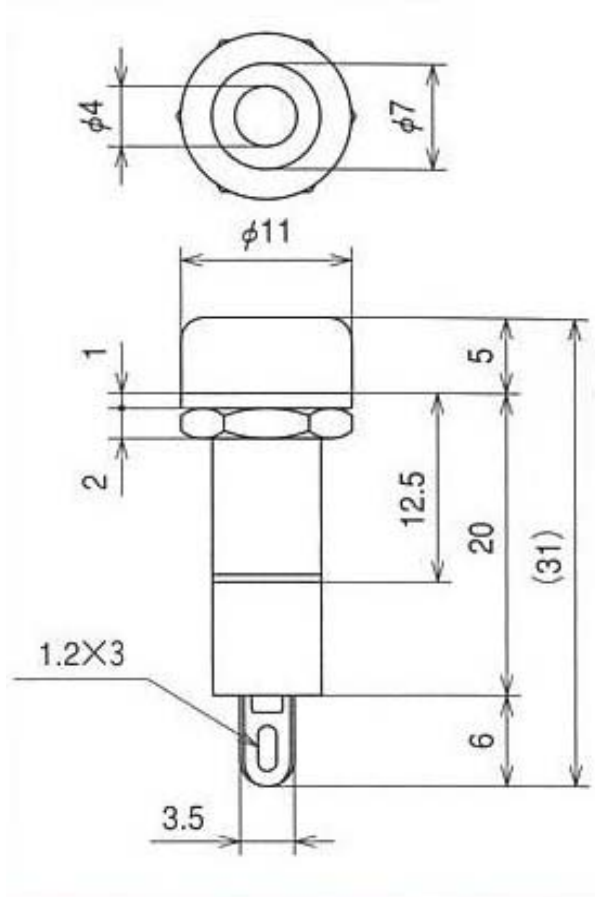


品番	カラー	重量
EA940DP-18	黒	2.4g
EA940DP-19	赤	

定格...5A
 取付穴径... 8.2×7.5mm (Hカット)
 パネル取付方式...ナット締め付け

耐電圧...AC1000V(1分間)
 絶縁抵抗...DC500V、100M 以上
 ナット締め付トルク...0.5Nm以下
 ナット二面幅...10mm
 主絶縁材...ポリカーボネート

適合バナナプラグ . . . EA940DP-21 ~ -26



(単位:mm)