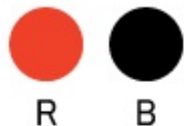


# TJ-4



RoHS指令に関するご案内  
はんだ耐熱条件

本体色



R

B

仕様

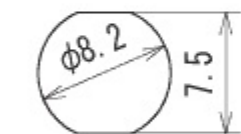
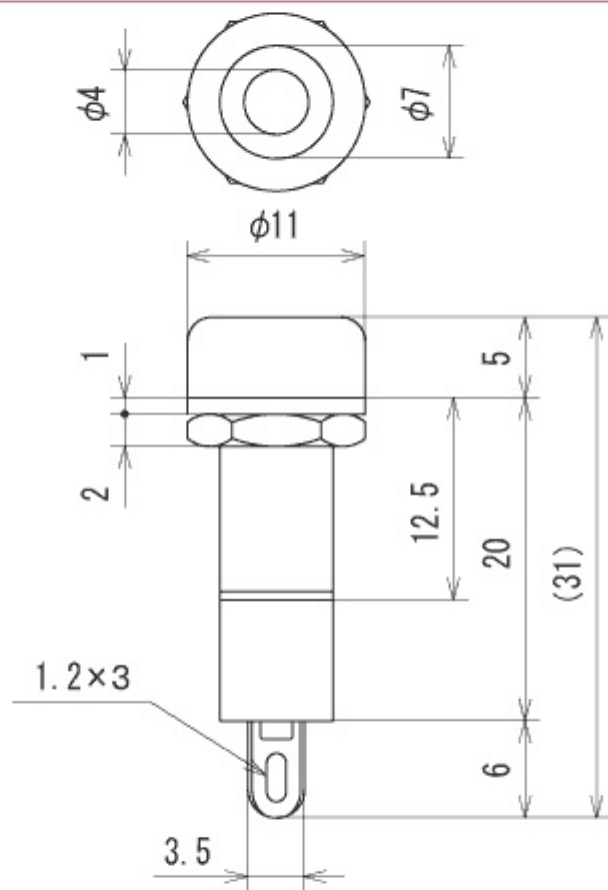
定格	30V-5A
耐電圧	AC1000V (1分間)
絶縁抵抗	DC500V、100MΩ以上
パネル取付方式	ナット締め付け
ナット締め付けトルク	0.5N・m以下
ナット二面幅	10mm
主絶縁材	ポリカーボネート
本体色	R (赤)、B (黒)
適合商品	TJ-560 (EA940DP-21 ~ 26)

注意事項

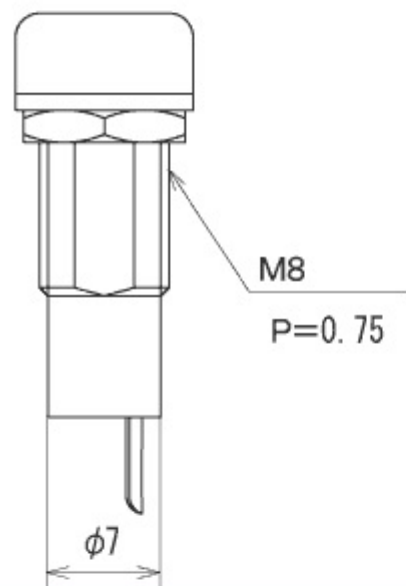
[PDF](#) ターミナル・チップジャック注意事項

[PDF](#) 一般注意事項

寸法図



取付孔寸法例



単位:mm